

HAYER & BOECKER



DIE DRAHTWEBER



W.S. TYLER[®] Ro-Tap[®] RX-29 / RX-30

Analysensiebmaschine

Test Sieve Shaker

Tamiseuse de laboratoire

BETRIEBSANLEITUNG – OPERATING INSTRUCTIONS –

NOTICE D'UTILISATION

Juli 2015 – July 2015 – Juillet 2015

HAYER & BOECKER

Inhaltsverzeichnis - Index

Seite – Page – Page

| | |
|--------------------------------------|----------------|
| Betriebsanleitung | 2 - 15 |
| <i>Operating Instructions</i> | 16 - 29 |
| <i>Mode d'emploi</i> | 30 - 44 |

| | | |
|------------|--|--------------|
| | Technische Daten / Herstellernachweis | 3 |
| 1. | Einleitung | 4 |
| 2. | Sicherheit | 4 |
| 2.1 | Gefahrenhinweise und Symbole | 4 |
| 2.2 | Bestimmungsgemäße Verwendung | 5 |
| 3. | Montage | 5 |
| 4. | Bedienung | 6 |
| 5. | Klopfereinstellung | 6 |
| 6. | Inbetriebnahme | 7 |
| 7. | Durchführung der Siebanalyse | 8 |
| 8. | Bestimmung der richtigen Aufgabemenge | 8 |
| 9. | Analysensiebe | 9 |
| 10. | Siebung mit der RO-TAP® Analysensiebmaschine | 9 |
| 11. | Dauer der Siebanalyse | 10 |
| 12. | Die Wägung der Siebrückstände | 10 |
| 13. | Hilfe für den richtigen Gebrauch von Analysensieben | 11 |
| 14. | Wartung | 11 |
| 15. | Gewährleistung | 11 |
| 16. | Ersatzteile | 11 |
| 17. | Ersatzteilliste und Zeichnungen | 12-15 |
| | Anhang: Herstellererklärung, Tabelle lieferbare Analysensiebe und Zubehör | |

Technische Daten :

| | |
|---------------------|---|
| Netzspannung: | 230 Volt, 50 Hertz oder 110 Volt, 60 Hertz umgerüstet nach VDE-Standard |
| Zeitschaltuhr: | 0-99 Minuten |
| Stromaufnahme: | 2,9 Ampere (230V, 50Hz), 4,4 Ampere (110V, 60Hz) |
| Umdrehungen / Min: | 278 +/- 10 |
| Klopfimpulse / Min: | 150 +/- 10 |
| Aufgabemenge: | max. 3 kg, die Siebgutmenge ist abhängig vom Schüttgewicht |
| Abmessung: | 710 x 530 x 635 mm (B x T x H) |
| Gewicht: | ca. 80 kg |
| Schallemission: | Die von der Maschine verursachte arbeitsplatzbezogene Schallemission wurde mittels einer vergleichenden Geräuschemessung DIN 45635-01 K11 festgestellt. Der A-bewertete äquivalente Dauerschallpegel beträgt mit $L_{pAeq} = 86$ (dB) Die Schallemission kann mit unserem Schalldämmschrank auf 70 dB (A) reduziert werden. |

Ursprungsland: U.S.A.

Hersteller:

W.S. TYLER - INDUSTRIAL GROUP

8570 Tyler Boulevard
Mentor, OH, 44060
USA

Vertrieb in Europa:

Haver & Boecker
Ennigerloher Straße 64
Postfach 3320
D-59302 Oelde

Tel.: (49) 02522 / 30-363 / (49) 02522 / 30-330

Fax.: (49) 02522 / 30-152

E-Mail: PA@haverboecker.com

1. Einleitung



Die Aufstellung und Inbetriebnahme der Maschine darf nur nach eingehendem Studium der nachstehenden Betriebsanleitung erfolgen.

Die Betriebsanleitung enthält wichtige Hinweise, die Maschine sicher, sachgerecht und wirtschaftlich zu betreiben. Ihre Beachtung hilft Gefahren zu vermeiden, Reparaturarbeiten und Ausfallzeiten zu vermindern und die Zuverlässigkeit und Lebensdauer der Maschine zu erhöhen.

Die allgemeinen Sicherheits- und Unfallverhütungsvorschriften, sowie die Schutzempfehlungen der Fachverbände und Berufsgenossenschaften, die je nach Land und / oder Fachverband verschieden sein können, müssen bei Betrieb dieser Maschine unbedingt eingehalten werden.

Alle Sicherheitshinweise dieser Betriebsanleitung sind zu beachten!

Die Betriebsanleitung muss ständig am Einsatzort der Maschine verfügbar sein.

Die Bauart der Maschine gewährleistet bei bestimmungsgemäßer Verwendung ein Betreiben und Warten ohne Personengefährdung.



Schäden, die durch Nichtbeachtung der Betriebsanleitung entstanden sind, unterliegen nicht der Garantiepflicht.

Alle Abbildungen und Zeichnungen in dieser Betriebsanleitung dienen zur allgemeinen Veranschaulichung. Sie sind für die Konstruktion in den Einzelheiten nicht maßgebend. Die technischen Angaben und Abmessungen sind unverbindlich, Ansprüche können nicht abgeleitet werden.

Technische Änderungen durch Weiterentwicklung der in dieser Betriebsanleitung behandelten Maschine behalten wir uns vor, ohne diese Anleitung zu ändern.

Alle Rechte an dieser Betriebsanleitung, an den beigelegten Zeichnungen und anderen Unterlagen, sowie jede Verfügungsbefugnis, wie Kopier- und Weitergaberecht, liegen bei HAVER & BOECKER, auch für den Fall von Schutzrechanmeldungen.

2. Sicherheit

2.1 Gefahrenhinweise und Symbole

In der Bedienungsanleitung wird mit



auf die für die Sicherheit wichtigen Anleitungen hingewiesen.



Den so hervorgehobenen Hinweis genau befolgen, um Beeinträchtigungen an der Maschine oder anderen Vermögenswerten auszuschließen.



Bei den so gekennzeichneten Hinweisen mit besonderer Umsicht vorgehen, um eine gesundheitliche Gefährdung zu vermeiden.

2.2. Bestimmungsgemäße Verwendung

Die Maschine ist nach dem Stand der Technik und den anerkannten sicherheitstechnischen Regeln gebaut. Dennoch können bei Ihrer Verwendung Gefahren für den Benutzer oder Dritte bzw. Beeinträchtigungen der Maschine und anderer Sachwerte entstehen.

Die Maschine nur in technisch einwandfreiem Zustand sowie bestimmungsgemäß, sicherheits- und gefahrenbewusst unter Beachtung der Betriebsanleitung benutzen. Insbesondere Störungen, welche die Sicherheit beeinträchtigen können, umgehend beseitigen lassen!

Die Maschine ist ausschließlich für die Siebung kornförmiger Güter zur Ermittlung der Kornverteilung bestimmt. Eine andere oder darüber hinausgehende Benutzung gilt als nicht bestimmungsgemäß. Für hieraus resultierende Schäden haftet der Hersteller/Lieferer nicht. Das Risiko trägt allein der Anwender.



Sollten Sie die RO-TAP für die Nassabsiebung verwenden wollen, ist ein besonderes "wet-kit" notwendig! Preise und Informationen über diese zusätzliche Ausrüstung sind auf Anfrage erhältlich.

3. Montage

Die Maschine auf einem Betonfundament oder auf einer schweren, hölzernen Werkbank befestigen. Die Befestigung kann mit zwei M 8 Schrauben erfolgen. Es sind zwei Bohrungen in der Grundplatte dafür vorgesehen. (Siehe auch Zeichnung Fig.2.1.)

Die Schrauben sind nicht zu fest anzuziehen, da die Gummileiste im Fuß der Analysensiebmaschine ein Weggleiten der Maschine verhindert.

Für die Befestigung auf einer hölzernen Werkbank können 2 Schlossschrauben M 8x140 mm mit Mutter und Unterlegscheibe verwandt werden.



Es ist bei der Aufstellung der Maschine darauf zu achten, dass die RO-TAP von unten nicht zugänglich ist. Da der Boden offen ist, könnten ansonsten Verletzungen möglich sein. Bei der oben beschriebenen Aufstellungsmethode ist eine Verletzungsgefahr auszuschließen.

4. Bedienung

Stellen Sie den Analysensiebsatz so zusammen, dass sich die Siebe mit der größten Maschen- bzw. Lochweite oben befinden; die übrigen Siebe werden nach fallender Maschen- bzw. Lochweite geordnet. Zum Schluss wird der gesamte Siebsatz auf eine Siebpfanne (Auffangschale) gesetzt und der komplette Siebsatz auf die Analysensieb-Stützplatte (17) der Analysensiebmaschine gestellt. Während des Einbaus des Analysensiebsatzes, sollte der Klopfer (Hammer) weggeklappt werden. Nach Aufgabe des Siebgutes wird zum Abschluss der Analysensiebdeckel mit dem Korkstück auf das oberste Analysensieb gesetzt.

Justieren Sie die Analysensieb-Stützplatte durch die Klemmvorrichtung (18), so dass die obere Kante des Siebdeckels (16), genau mit der oberen Kante der Unterstützungsplatte (9) übereinstimmt. Der Analysensiebdeckel muss in dieser Höhe stehen bleiben, damit der Klopfer (Hammer) aus der richtigen Höhe fällt und die Genauigkeit der Siebanalyse gewährleistet.

5. Klopfereinstellung

Der Klopfer ist vom Hersteller richtig eingestellt worden. Sollte das Siebergebnis unbefriedigend sein, kann eine Korrektur der Klopfereinstellung notwendig sein. Der Klopfer wird so eingestellt, dass er das Korkstück im Analysendeckel (16), wie auf der Zeichnung (Fig 1.1.) gezeigt, berührt.

Hinweis: **Bevor Sie den Klopfer (Hammer) justieren, vergewissern Sie sich, dass der Korken fest im Siebdeckel sitzt und der Deckel mit dem oberen Führungsgestänge (upper carrying plate) eine Fluchtlinie bildet.**



Achtung! Vor Öffnung der Maschine den Netzstecker ziehen.

1. Schritt: Entfernen Sie die Abdeckung an der Geräteseite (Siehe Abbild. Fig. 1.1.)
2. Schritt: Bewegen Sie die Maschine solange, bis der Klopfer seine maximale Höhe erreicht hat. Messen Sie die Höhe nach.
3. Schritt: Stellen Sie den Abstand zwischen Hammer und Korkpropfen auf ca. 33,3 mm +/- 1 mm (1 5/16" +/- 1/16") am Kupplungsgestänge ein (Siehe Abbildung 1.1.).
4. Schritt: Ziehen Sie die Schraube des Kupplungsgestänges fest an.
5. Schritt: Befestigen Sie die Abdeckung wieder an die Maschine.

6. Inbetriebnahme der Siebmaschine

Bevor Sie den Stecker in die Steckdose stecken, achten Sie darauf, dass die Spannung des Motors mit Ihrer Netzspannung übereinstimmt.



Auf die Netzspannung achten!



Es gibt drei Möglichkeiten zur Einstellung der Siebzeit. In Sekunden, Minuten oder Stunden. Hierzu die Taste Mode so lange drücken, bis die LED für Sek/Min/Std an der gewünschten Stelle leuchtet.

- Seconds: Anzeige in Sekunden
- Minutes: Anzeige in Minuten und Sekunden
- Hours: Anzeige in Stunden und Minuten

- 1) Das Display ist schwarz. Eine beliebige Taste drücken, die Anzeige ist aktiviert
- 2) Über die Pfeil-Tasten die gewünschte Siebzeit einstellen
- 3) Die Siebung mit Start/Resume starten
- 4) Ist die Absiebung beendet, ertönt ein durchgehender Piepton, dieser ist mit der Stop-Taste zu quittieren
- 5) Soll die Siebung zwischendurch gestoppt werden, die Stop-Taste drücken und über Start/Resume wieder starten.

Die Zeitschaltuhr verfügt auch über eine **normale Uhrzeitfunktion**.

Einstellung der Uhr: Taste Set/Display so lange drücken, bis der LED Set leuchtet. Jetzt über die Pfeiltasten die entsprechende Uhrzeit einstellen. Die Taste Set/Display noch mal drücken, die Uhrzeit ist ein gestellt. Zur Abfrage der Uhrzeit die Taste Set/Display einmal kurz drücken. Die Uhrzeit wird angezeigt, die Anzeige springt automatisch nach kurzer Zeit wieder in die Anzeige Siebzeit zurück.



Falls die **Stromzufuhr unterbrochen** wird (Stromausfall, Netzstecker gezogen) ist die Maschine **nicht gegen Wiederanlaufen gesichert**. Die Siebung wird automatisch fortgesetzt.

ACHTUNG: Achten Sie darauf, dass Sie während des Betriebes der RO-TAP nicht den Finger oder die Hand zwischen Hammer (Klopfer) und Siebdeckel stecken. Es besteht akute Verletzungsgefahr!

7. Durchführung der Siebanalyse

Um möglichst genaue Siebergebnisse zu erhalten, sollte vor der Siebanalyse das Verfahren genau festgelegt werden. Das Schüttvolumen, die Aufgabemenge, sowie die Siebzeit und die gewünschte Siebgenauigkeit sollten vorher genau festgelegt werden. Die RO-TAP ist für die Trockenabsiebung ausgelegt. Sollte mit der RO-TAP eine Nassabsiebung durchgeführt werden, ist ein besonderes Nassabsiebe-Kit zu verwenden.

8. Bestimmung der richtigen Aufgabemenge

Um die optimale Aufgabemenge festzulegen, sind einmal die Materialeigenschaften des Siebgutes wie Siebfähigkeit, Kornverteilung und -größe zu beachten und zum anderen das Gewicht des Schüttgutes. Wenn beispielsweise eine Siebanalyse von einer Feststoffmenge aufgegeben wird, bei der die Kornverteilung relativ grob ist, so wird eine Aufgabemenge von ca. 500-1000 Gramm benötigt werden. Falls die zu analysierende Feststoffmenge jedoch gemahlen ist, sollte eine Aufgabemenge von ca. 25-100 Gramm genommen werden. Es herrscht generell die Tendenz vor, zu große Aufgabemengen zu verwenden. Dieses ist nicht richtig, denn normalerweise gibt eine kleinere Aufgabemenge, falls sie richtig entnommen wurde, gleichmäßigere Ergebnisse. Um eine möglichst genaue Siebanalyse durchführen zu können, muss sich jedes Feststoffteilchen selbst den Siebbodenöffnungen anbieten können, damit es entweder zurückgehalten wird oder durchfallen kann, um auf den nächst-feineren Siebboden zu gelangen. Wenn sechs oder sieben Analysensiebe im Siebsatz enthalten sind, so muss ein feines Teilchen die Operation sechs bis siebenmal wiederholen. Wenn die Analysensiebe überladen sind, kann es sein, dass ein feines Teilchen nicht die Chance hat, bis zum richtigen Siebboden durchzufallen. Jedoch ist zu beachten, dass die Aufgabemenge groß genug ist, so dass das erste Analysensieb genügend Teilchen zurückhält, die repräsentativ für das zu analysierende Gut sind. Als allgemeine Regel ist zunächst einmal zu beachten, dass die Siebgutmenge gewichtsmäßig so limitiert ist, dass kein Analysensieb innerhalb des Satzes, der für die Analyse benötigt wird, überladen wird. Eine Überladung eines Analysensiebes ergibt sich dann schnell, wenn Siebanalysen gemacht werden, wo ein hoher Anteil trennschnittnaher Teilchen im Siebgut vorhanden ist.

In diesem Fall müssen die Kapazitäten der Analysensiebe beachtet werden, damit diese nicht überladen werden. Dieses betrifft besonders das Analysensieb, welches die größte Menge des Aufgabegutes zurückzuhalten hat. Eine Überladung eines Analysensiebes ergibt unsichere Resultate, da sich bei einer solchen Siebung schnell eine Vielzahl von Maschen zusetzt.

Als Hilfe, um die Aufgabemenge für die Siebanalyse festzulegen, wird das folgende Verfahren vorgeschlagen: Teilen Sie das zu analysierende Gut in einem Probenteiler in Proben mit unterschiedlichen Gewichtsmassen: ca. 25, 50, 100, 150 und 200 Gramm des zu untersuchenden Gutes. Sieben Sie dann diese Proben auf dem Analysensiebsatz für eine Zeit von beispielsweise 5 Minuten. Ein Vergleich der Resultate wird schnell zeigen, mit welcher Aufgabemenge ein optimales Ergebnis erzielt wird. Wenn z.B. die 100 Gramm-Probe ungefähr die gleichen Ergebnisse, ausgedrückt als Prozentsatz des Rückstandes zeigt, wie die 50 Gramm-Probe und die 150 Gramm-Probe einen geringeren Massenanteil beim feinsten Analysensieb zeigt, ist dies ein Hinweis, dass 100 Gramm die richtige Aufgabemenge ist, um eine Siebanalyse durchzuführen.

Trennschnittnahe Teilchen sind solche, welche eine Teilchengröße aufweisen, die nahe der Trenngrenze eines Analysensiebes liegen. Um genaue Analysen zu erzielen, ist es notwendig, dass dieses Analysensieb jedoch nur leicht beaufschlagt wird, damit auch jedes einzelne dieser trennschnittnahen Teilchen sich genügend oft einer Sieböffnung anbieten kann, um eine genaue Trennung zu erreichen.

9. Analysensiebe (Prüfsiebe)

Für die meisten Siebanalysen können normale 200 mm oder 8" (203mm) Analysensiebe eingesetzt werden. Die normale volle Nutzhöhe ist 50 mm = 2", es können aber auch Siebe mit halber Nutzhöhe 25mm =1" verwendet werden. Nach Möglichkeit sollten Siebe mit voller Nutzhöhe verwendet werden, da beim Auseinandernehmen der Siebtürme mit halber Nutzhöhe oft Siebgut verschüttet wird, und es deshalb zu unbrauchbaren Siebergebnissen kommen kann.

10. Siebung mit der RO-TAP Analysensiebmaschine

Die RO-TAP Analysensiebmaschine reproduziert eine Kreis- und Klopfbewegung, wie sie bei der Handsiebung ausgeübt wird, jedoch mit einem gleichmäßigen, mechanischen Bewegungsablauf, welcher zuverlässige Siebanalysen ermöglicht.

Die Überlegenheit der mechanischen Analyse, wie sie durch die RO-TAP gewährleistet wird, wird durch die Resultate der nachfolgenden Siebanalyse bewiesen. Eine Probe eines feinen, gemahlenden, niedriggradigen Kupfererzes ist ausgewählt worden. Das Gut war frei von Klumpen und enthielt erhebliche Mengenanteile, welche man normalerweise als "slime" Mehl oder Staub bezeichnen würde. Eine 100 Gramm Probe ist durch einen Probenteiler hergestellt worden.

Die drei Siebanalysen von je 20 Minuten Siebdauer wurden auf zwei RO-TAP Maschinen durchgeführt, dieselbe Probe wurde für alle drei Analysen genommen. Die Analysen Nr. 1 und Nr. 2 wurden auf der RO-TAP Maschine "A", Analyse Nr. 3 auf der RO-TAP Maschine "B" durchgeführt. Die Ergebnisse dieser Analysen zeigen, dass die Daten vergleichbar sind.

| Maschenweite in Mikrometer | A.S.T.M. No. | Tyler Mesh | Test No. 1 Maschine A Massenanteil in % | Test No. 2 Maschine A Massenanteil in % | Test No .3 Maschine B Massenanteil in % |
|-------------------------------|--------------|---------------|--|--|--|
| 600 | 30 | 28 | 33,4 | 33,5 | 33,7 |
| 425 | 40 | 35 | 18,1 | 18,0 | 18,0 |
| 300 | 50 | 48 | 11,0 | 11,1 | 11,1 |
| 212 | 70 | 65 | 8,2 | 8,2 | 8,2 |
| 150 | 100 | 100 | 7,2 | 7,3 | 7,2 |
| 75 | 200 | 200 | 9,3 | 9,4 | 9,4 |
| | Siebpfanne | | 12,8 | 12,5 | 12,4 |

Es ist zu sehen, dass die Resultate in den drei Siebanalysen im großen und ganzen übereinstimmen. Ein Vergleich des Tests Nr. 1 mit dem Test Nr. 2 zeigt, dass die Maschine wiederholbare Analysen mit dem gleichen Siebgut gewährleistet und der Vergleich zwischen Analyse Nr. 1 und Nr. 2 mit der Analyse Nr. 3 zeigt, dass die Siebbewegung der beiden Maschinen praktisch identisch ist. Es können bis zu sechs Analysensiebe mit voller Nutzhöhe und bis zu 13 mit halber Nutzhöhe für einen Siebsatz verwendet werden.

Wenn sogenannte Zwischenpfannen eingesetzt werden, können drei verschiedene Aufgabemengen bei normaler Nutzhöhe und bis zu sieben bei halber Nutzhöhe gleichzeitig analysiert werden.

11. Dauer der Siebanalyse

Die Zeit, die benötigt wird, um mit der RO-TAP eine Siebanalyse durchzuführen, hängt davon ab, welche Art von Siebanalyse durchgeführt werden soll. In vielen Fällen reicht es für eine normale Produktionskontrolle aus, wenn drei bis fünf Minuten gesiebt wird, um die gewünschten Daten zu erhalten. Bei Materialien, welche siebschwierig sind, können Siebzeiten von 10-30 Minuten erforderlich sein.

Falls Siebanalysen gemacht werden, um festzustellen, ob das zu untersuchende Gut einer bestimmten Spezifikation entspricht oder nicht, können längere Siebzeiten notwendig sein. Wichtig ist, dass alle Beteiligten sich darauf einigen, wie verfahren wird, um vergleichbare und reproduzierbare Ergebnisse zu bekommen.

Um die Siebzeit festzulegen, wird vorgeschlagen, dass drei oder vier Proben im Probenteiler hergestellt werden mit einer Aufgabemenge, die sich vorher bereits als brauchbar erwiesen hat. Eine dieser Proben sollte dann fünf Minuten gesiebt werden, eine zehn Minuten, eine andere 15 Minuten und eine vierte 20 Minuten lang. Nachdem die verschiedenen Daten tabellarisch aufgestellt worden sind, ist die Siebzeit für ein gleichmäßiges Resultat schnell ersichtlich. Wenn sich das Resultat in der nachfolgenden Siebzeitperiode um weniger als 0,5 % - 1 % verändert, ist der "Endpunkt" der Siebung erreicht.

12. Die Wägung der Siebrückstände

Nach Beendigung der Siebanalyse soll der gesamte Analysensiebsatz zur Waage gebracht werden, um die Daten zu erheben. Das Wiegen sollte immer in Gramm geschehen mit einer Waage, welche mindestens einen Messbereich von 500 Gramm hat, eine Empfindlichkeit von 0,1 Gramm ist wünschenswert.

Falls mehrere Siebpfannen vorhanden sind, ist es besser, die darin enthaltenen Austragegüter nicht wegzuwerfen, solange der gesamte Wägevorgang nicht beendet ist. Das gleiche Verfahren soll bei Analysensieben im Siebsatz durchgeführt werden. Das Siebgut, welches durch den feinsten Siebboden in die Pfanne gelangt ist, muss ebenfalls gewogen werden, um das Gesamtgewicht zu erhalten, damit der prozentuale Anteil ermittelt werden kann. Die Summe der einzelnen Fraktionen wird mit dem Aufgabegewicht verglichen. Die Gesamtmenge des Siebgutes, welches auf den einzelnen Siebböden verblieben ist (Rückstand) soll zusammen mit dem Rückstand in der Siebpfanne weitgehend der Aufgabemenge entsprechen.

Bei der Benutzung einer weiteren Siebpfanne (Auffangschale) zur Wägung der Rückstände, sollte zunächst das Siebgut, welches im größten Analysensieb verblieben ist, in die Pfanne gegeben werden. Mit einer weichen Messing- oder Nylonbürste wird dann die Unterseite des Siebbodens mit einer Kreisbewegung gebürstet, allerdings sehr vorsichtig, damit der Drahtsiebboden nicht beschädigt wird.

In fast allen Fällen können die trennschnittnahen Teilchen, die sich in den Maschen festgesetzt haben, durch dieses trockene Bürstenverfahren aus dem Sieb entfernt werden. Der Analysensiebrand kann dann mit dem Stiel der Bürste vorsichtig geklopft werden, um noch verbleibende Reste zu lösen.

13. Hilfe für den richtigen Gebrauch von Analysensieben (Prüfsieben)

Die „American Society for Testing and Materials“ hat eine Publikation über die Siebanalyse (Prüfsiebung) herausgebracht (STP-477).

W.S. Tyler Inc., Mentor / Ohio, hat eine Veröffentlichung für die Prüfsiebung im Bulletin No.53. Wenn Sie besondere Hilfe für den richtigen Gebrauch der RO-TAP

Analysensiebmaschine und der Analysensiebe benötigen, so wenden Sie sich bitte an die unten stehende Adresse.

14. Wartung



Achtung! Vor Öffnung der Maschine den Netzstecker ziehen.

Die RO-TAP Analysensiebmaschine, Modell B braucht nicht regelmäßig geschmiert zu werden, da ölprägnierte Sinterbronze und Kunststoff als Lagermaterial benutzt werden. Ab und zu ein Tropfen Öl auf die Lagerflächen genügt, um ein Austrocknen der ölgetränkten Teile zu verhindern.

15. Gewährleistung

Jedes Gerät wird von uns vor der Auslieferung auf alle Funktionen geprüft und eingestellt. Die Gewährleistung beträgt **24 Monate**.

Analysensiebe sind von einer Gewährleistung ausgenommen!

Wir haften nur für Mängel, die auf Fabrikations- oder Materialfehler beruhen. Die Gewährleistung bezieht sich nicht auf Transportschäden. Reparaturen, die sich infolge unsachgemäßer Behandlung oder aus betriebsbedingtem Verschleiß ergeben, sind von der Gewährleistung ausgeschlossen. Der Gewährleistungsanspruch erlischt, wenn Veränderungen, unsachgemäße Instandsetzungen oder sonstige Eingriffe vorgenommen werden.

16. Ersatzteile

Eine Ersatzteilliste mit den lieferbaren Ersatzteilen ist der Bedienungsanleitung beigelegt. Die Original Tyler-Ersatzteile können über

Haver & Boecker

Ennigerloher Straße 64

D-59302 OELDE Westfalen

Telefon: 02522-30363 INLAND

+49-2522-30330 EXPORT

Telefax: +49-2522-30152

E-Mail: PA@haverboecker.com

Homepage: www.havershop-partikelanalyse.com

bezogen werden.

17. Ersatzteilliste und Zeichnungen

| Spare parts for Test Sieve Shakers TYLER RO-TAP RX-29 and RX-30 | | | | | |
|--|-----------|------------|--|--|--|
| Ersatzteile für Analysensiebmaschinen TYLER RO-TAP RX-29 und RX-30 | | | | | |
| Item | Part No. | Artikelnr. | Description | Beschreibung | Description |
| 1 | 107770 | 565004 | Base | Grundplatte | base |
| 2 | R-20029 | 565011 | Hammer | Klopfer | marteau |
| 3 | R-20023 | 565028 | Hammer Block | Klopferblock | chape d'articulation |
| 4 | R-30019 | 565035 | Sheet Guard | Schutzplatte | tôle de protection |
| 5 | R-30010 | 565042 | Rotating Guard | Dreharmschutz | carter de l'excentrique |
| 6 | R-10036 | 565059 | Lift Rod | Hubstange | tige de levage |
| 7 | R-10038 | 565066 | Upper Main Shaft Washer | Unterlegscheibe | rondelle axe principal sup. |
| 8 | R-20027 | 565073 | Main Shaft | Hauptwelle | axe principal |
| 9 | R-30008 | 565080 | Upper Carrying Plate (plastic) RX-29 | Führungsplatte oben RX-29 | Plaque-support supérieur (plastique) RX-29 |
| 9A | R-30008-1 | 560084 | Upper Carrying Plate (aluminium) RX-29 | Führungsplatte oben (Alu) RX-29 | Plaque-support supérieur (Alu) RX-29 |
| 9B | R-30027 | 560051 | Upper carrying plate (steel) RX-30 | Obere Führungsplatte (Stahl) RX-30 | Plaque-support supérieur (acier) RX-30 |
| 10 | R-30009 | 565097 | Lower Carrying Plate | Führungsplatte unten | plaque-support inf. |
| 12 | R-20039 | 565105 | Cam Gear | Nockenrad | engrenage à came |
| 13 | R-30015 | 565112 | Timing Belt Pulley | Zahnriemenscheibe | poulie crantée |
| 14 | R-10034 | 565129 | Eccentric Disc | Excenterscheibe | excentrique |
| 15 | R-10032 | 565136 | Block | Block (Messing) | bloc (laiton) |
| 16 | R-30007 | 565143 | Sieve Cover RX-29 | Deckel für RX-29 | Couvercle - RX-29 |
| 16A | R-30011 | 560067 | Sieve Cover RX-30 | Deckel für RX-30 | Couvercle - RX-30 |
| 17 | R-30006 | 565150 | Sieve Support Plate RX-29 | Aufnahmeplatte für Siebsatz RX-29 | Plaque-support de tamis RX-29 |
| 17A | R-30013 | 560229 | Sieve support plate RX-30 | Aufnahmeplatte für Siebsatz RX-30 | Plaque-support de tamis RX-30 |
| 18 | R-30023 | 565167 | Sieve support clamp bar RX-29 | Klemmschiene RX-29 | Barre de fixation de support tamis RX-29 |
| 18A | R-30022 | 560250 | Sieve support clamp bar RX-30 | Kemmschiene RX-30 | Barre de fixation de support tamis RX-30 |
| 19 | R-20019 | 565174 | Backup Plate | Gegenplatte | plaque de soutien |
| 20 | R-20020 | 565181 | Bearing Plate | Gleitplatte | plaque porteuse |
| 21 | R-20033 | 565198 | Shield | Abdeckplatte | bouclier |
| 22 | R-10028 | 565206 | Tube Spacer | Distanzring | entretois |
| 23 | R-10029 | 565213 | Cam Shoulder Screw | Bolzen | axe de fixation de la came |
| 23A | 106582 | 560029 | 1/2" I.D. Shim | Unterlegscheibe | rondelle |
| 24 | R-10042 | 565220 | Main Shaft Key to Eccentric | Keil für Excenterscheibe | clavette p. excentrique |
| 25 | R-10039 | 565237 | Main Shaft Key - Lower | Keil für Zahnscheibe | clavette p. poulie crantée |
| 26 | R-10035 | 565244 | Hammer Pin | Befestig.-bolzen f. Klopfer | axe du marteau |
| 27 | R-10066A | 565251 | Cork Plug | Kork- Pfropfen | bouchon en liège |
| 28 | 108184 | 565275 | Name Plate | Typenschild | plaque d'identification |
| 29 | R-10033 | 565282 | Tie Rod | Distanzwelle | tige de réglage des tamis |
| 30 | R-30018 | 565299 | Motor Adaptor | Abdeckplatte für Motor | bride moteur |
| 31 | ZA11167 | 565307 | Grommet | Gumminoppen | bague à bride pour came |
| 32 | R-10030 | 565314 | Lift Rod Coupling (2 1/2" lg.) | Hubstangenkupplung | bague de liason tige de |

| | | | | | |
|-----|-----------|--------|---|---------------------------------------|-------------------------------------|
| | | | | | levage |
| 33 | R-40011 | 565321 | Pedestal Cover | Ständerdeckel | couvercle du socle |
| 34 | R-10061 | 565338 | Flange Bearing | Lager mit Flansch | palier épaulé |
| 35 | R-10062 | 565345 | Bearing | Lager | palier |
| 36 | R-10063 | 565352 | Flange Bearing | Lagerbuchse für Hammer | palier épaulé |
| 37 | ZF-10168 | 565369 | Thrust Washer | Unterlegscheibe | rondelle de butée |
| 38 | R-10065 | 565376 | Steel Bushing | Stahl-Buchse | bague en acier |
| 39 | ZF-10174 | 565383 | 3/8-16 NC x 2.25" Carriage Bolt | Schraube für Block | 3/8-16 NC x 2.25" Carriage Bolt |
| 40 | R-10070 | 565390 | Sprocket-14 teeth (1800 RPM) w/Set Screw | Antriebsscheibe 14 Zähne (1800 UpM) | pignon-moteur 14 dents (1800t/min) |
| | R-10048 | 565408 | Sprocket-17 teeth (1500 RPM) w/Set Screw | Antriebsscheibe 17 Zähne (1500 UpM) | pignon-moteur 17 dents (1500 t/min) |
| 41 | R-40037 | 560175 | Electronic timer 230V/50 Hz | Digitale Zeitschaltuhr 50 Hz | minuterie électronique 50 Hz |
| 41 | R-40029 | 560012 | Electronic timer 110V/60 Hz | Digitale Zeitschaltuhr 60 Hz | minuterie électronique 60 hz |
| 41A | R-40040 | 562555 | Timer Mounting Clip | Befestigungsklammern (2) | bride de fixation pour minuterie |
| 42 | P-1500-23 | 565453 | Motor-Standard 115/230V 60/50Hz 1 Phase | Standardmotor 115/230V 60/50Hz | moteur standard |
| 42A | ZF-10183 | 562447 | 3/8-16 x 1" long Hex Head Screw | Schraube 3/8-16 x 1.00" | ecrou |
| 42B | ZF-10168 | | 3/8 I.D.Flat Washer | | rondelle plate |
| 43 | R-10058 | 565460 | Timing Belt | Zahnriemen | courroie crantée |
| 44 | R-10055 | 565477 | Shim | Distanzscheibe | rondelle de calage |
| 45 | ZZ-10068 | 565484 | 1/2-13x2.50" long Hex Hd. Bolt | Schraube | boulon |
| 45A | ZZ-10323 | 560096 | 1/2 I.D. Lock Washer | Unterlegscheibe | rondelle de fixation |
| 47 | R-10079 | 565509 | Clamp Screw | Befestigungsbolzen für Distanzwelle | bis de blocage |
| 48 | ZF-10221 | 565516 | 3/8" Lock Nut | Mutter | ecrou |
| 49 | ZF-10222 | 565523 | 1/2" Lock Nut | Mutter | vis à tête |
| 50 | ZF-10231 | 565530 | 10-32x"50" long Flat Head Socket Cap Screw | Senkschraube | vis |
| 51 | ZF-10241 | 565547 | 3/8-16x.75" long Flat Head Socket Cap Screw | Senkschraube | vis |
| 51A | ZF-10240 | 560060 | 3/8-16x .1" long Hex Head Screw (replaces ZF-10183) | Sechskantschraube | vis |
| 52 | 114162 | 565554 | 3/8-16x .62" long Hex Hd. Screw | Linsenkopfschraube | vis |
| 53 | ZF-10251 | 565561 | 5/16-24x1.25" long Socket Head Cap Screw | Senkschraube | vis |
| 54 | R-20082 | 560203 | handles for sieve support plate, (= 1 pair) | Verstellbare Klemmhebel (= 1 Paar) | levier de serrage (= 1 pair) |
| 55 | ZA-10148 | 565585 | #10-24x.25" Socket Hd. Set Screw | Spannstift | goupille |
| 56 | ZF-10271 | 565592 | 3/8 I.D.x 1.50" O.D. Fender Washer | Unterlegscheibe | rondelle |
| 60 | R-10018 | 560098 | Timer Cord w/Plug | Kabel für Zeitschaltuhr | cordon minuterie avec prise |
| 61 | R-10112 | 560100 | Straight Connector (APC-050) | Direktverbindung (APC-050) | attache du codon |

| | | | | | |
|-----------------|-----------------------|---|------------------|-------------|------------------|
| 62 | 107764 | 560101 | Flexible Conduit | Spiralkabel | conduit flexible |
| Part No. | Artikel-nummer | Description | | | |
| 10121 | 562454 | Minor Maintenance Kit (RX-29 & RX-94) | | | |
| 10122 | 562461 | Major Repair Kit (RX-29) <i>includes #10121 kit</i> | | | |
| 10123 | | Major Repair Kit (RX-94) <i>includes #10121 kit</i> | | | |

Bild 1.1

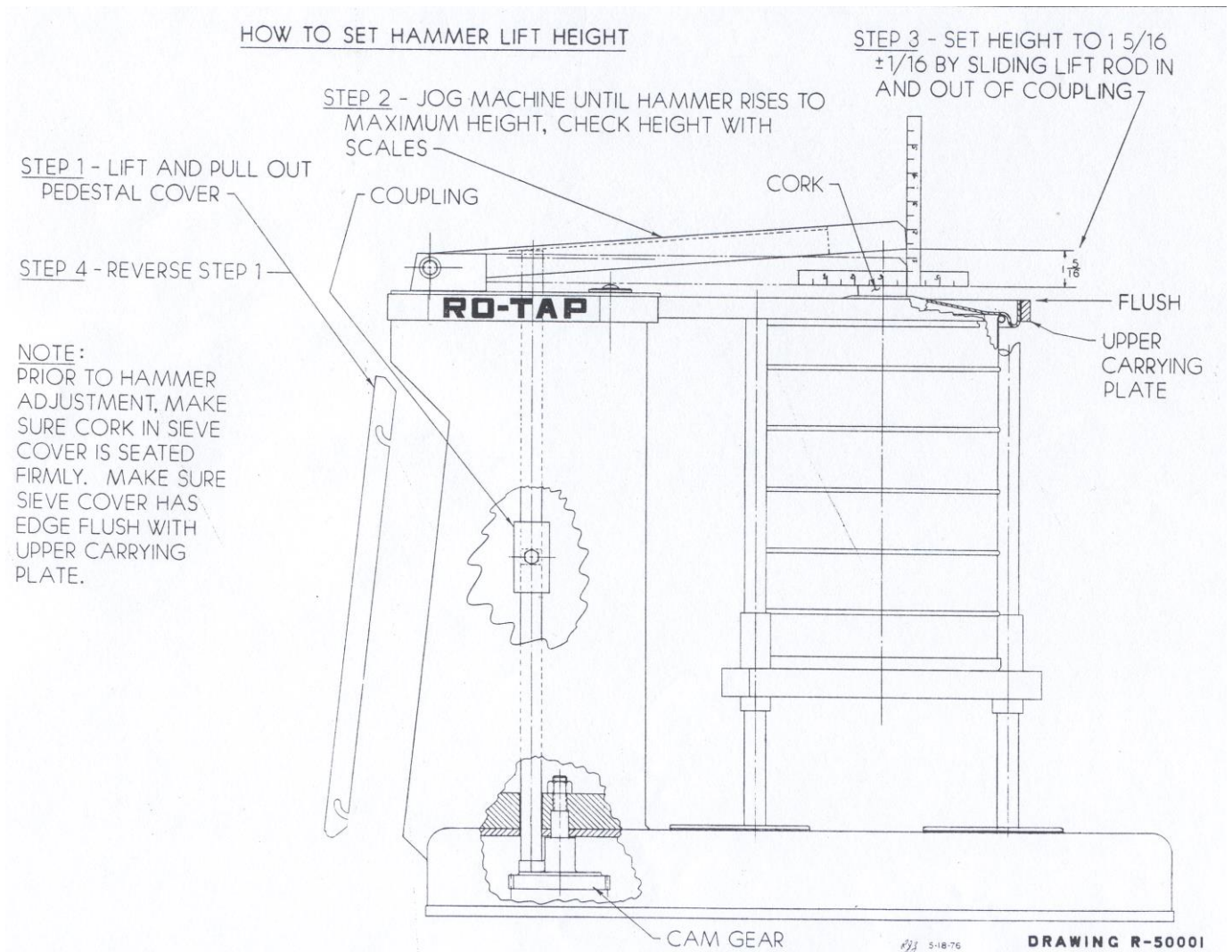
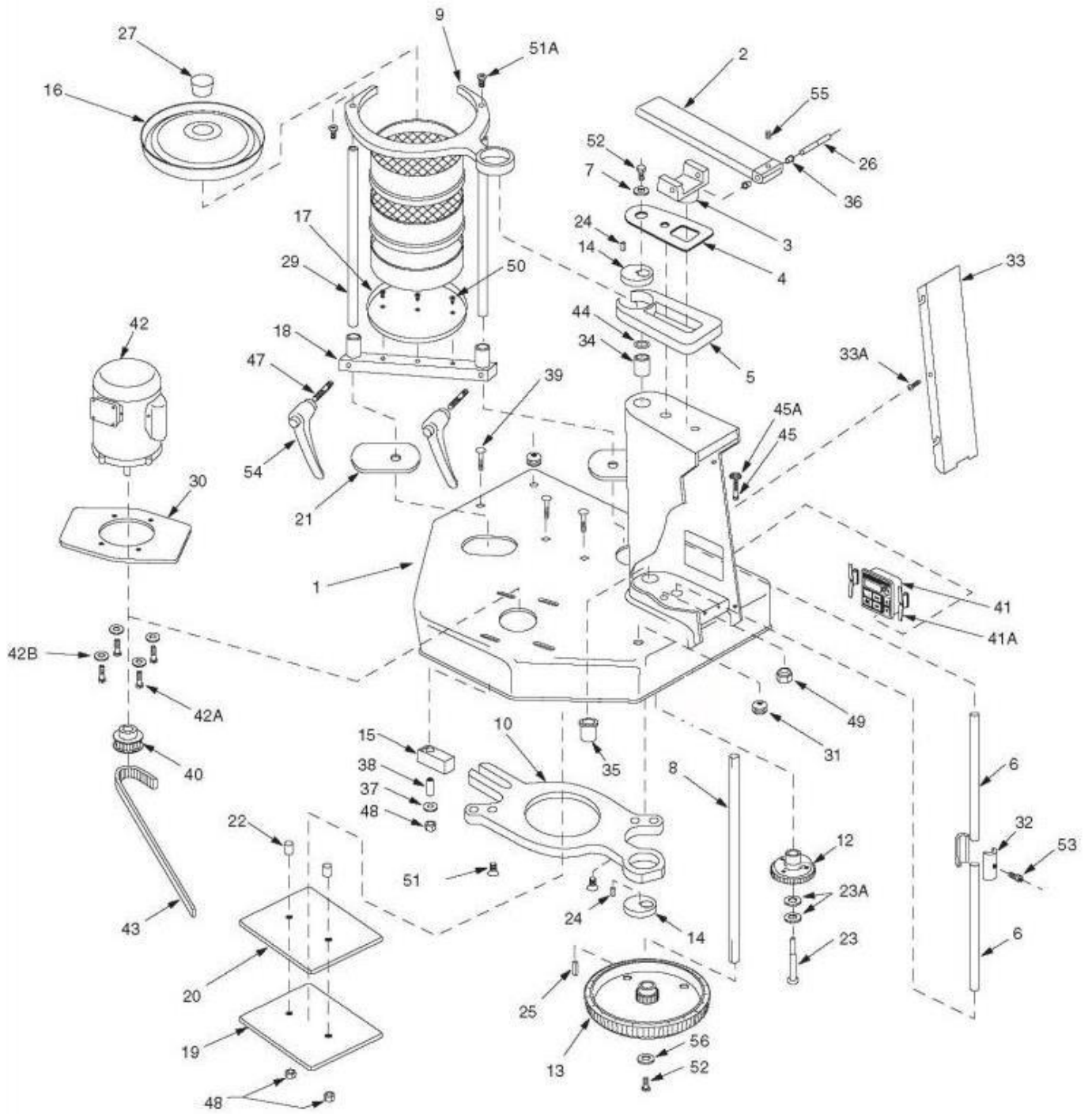


Bild 2.1



Index

Page

| | | |
|------------|--|--------------|
| | Technical data / manufacturers proof | 17 |
| 1. | Introduction | 18 |
| 2. | Safety | 18 |
| 2.1 | Danger indications and symbols | 18 |
| 2.2 | Application references | 19 |
| 3. | Assembly | 19 |
| 4. | Handling | 20 |
| 5. | Setting the hammer lift height | 20 |
| 6. | Starting the shaker | 21 |
| 7. | Performing the sieve analysis | 22 |
| 8. | Determination of bulk volume | 22 |
| 9. | Test sieves | 23 |
| 10. | Sieving with the Ro-Tap[®] Test Sieve Shaker | 23 |
| 11. | Operation time of sieving analysis | 24 |
| 12. | Weighing the sieve residue | 24 |
| 13. | Information about the proper use of test sieves | 25 |
| 14. | Maintenance | 25 |
| 15. | Guarantee | 25 |
| 16. | Spare parts | 25 |
| 17. | List of spare parts and drawing | 26-29 |
| | Annex: EC-Declaration by the manufacturer, Table of test sieves and accessories | |

Technical data:

| | |
|-----------------------------|--|
| Operation voltage: | 230 Volt, 50 Hertz or 110 Volt, 60 Hertz with transformer |
| Electronic Timer: | 0-99 minutes |
| Power consumption: | 2,9 Ampere (230V, 50Hz), 4,4 Ampere (110V, 60Hz) |
| Revolutions / minute: | 278 +/- 10 |
| Tappings / minute: | 150 +/- 10 |
| Weight of sieving material: | max. 3 kg (depends on bulk volume) |
| Dimensions: | 710 x 530 x 635 mm (W x D x H) |
| Weight Test Sieve Shaker: | approx. 80 kg |
| Sound absorbing cupboard: | approx. 46 kg. |
| Emitted sound: | The emitted sound of the machine in action has been determined with a comparative sound measurement according to DIN 45635-01 K11. The equivalent continuous sound level A is: L_{pAeq} 86 (dB) The intensity of sound can be reduced to ≤ 70 dB(A) when using Haver Sound absorbing Cupboards. |

Country of origin: U.S.A.

Manufacturer:

W.S. TYLER - INDUSTRIAL GROUP

8570 Tyler Boulevard
Mentor, OH, 44060
USA

Distributor in Europe:

Haver & Boecker
Ennigerloher Straße 64
D-59302 Oelde

Phone.: + 49 - (0)2522 – 30-363 / + 49 - (0)2522 – 30-330

Fax.: + 49 - (0)2522 – 30-152

E-Mail: PA@haverboecker.com

1. Introduction



Only install and start the test sieve shaker after having read the following operating instructions.

The operating instructions give important information about the secure, appropriate and economic operation of the test sieve shaker. They should be respected in order to avoid any dangers as well as to maximize the reliability and durability of the machine.

The safety instructions and regulations of prevention of accidents, as well as the different protective recommendations of the technical associations and employer's liability insurance associations, have to be strictly observed when using the machine.

All safety instructions within these operating instructions have to be followed!

Always keep the operating instructions with the machine.

If used properly, the construction of the machine guarantees that it runs and can be operated without any risk to persons.



The guarantee does not apply to damages caused by improper use due to a non-respect of the operating instructions.

All pictures and drawings in these operating instructions are general illustrations. They do not reflect the construction in detail.

The technical data and dimensions are without obligation, claims cannot be derived.

We reserve technical changes of the machine described below, without changing the operating instructions.

All rights on these operating instructions, the added drawings and other documents remain to HAVER & BOECKER. So are the rights on disposition, copying and passing on, including trademark registering.

2. Safety

2.1 Danger indications and symbols

The following symbols in these operating instructions mark instructions for a safe operation with the machine.



Follow closely the instruction marked by this symbol in order to avoid any impairments of the machine or other goods.



Handle with particular attention to avoid health hazard.

2.2 Application references

The machine has been constructed according to the actual technical standards and the recognized safety specifications. Although, there might be dangers for the user or third persons or impairments of the machine and other goods.

Only use the machine in perfect technical constitution. Follow the operating instructions conscious of safety and danger. Repair defects at once by authorized and qualified persons!

The machine has exclusively been developed for grain sieving to determine particle distribution. Any other or further application is not as agreed upon. The manufacturer/supplier will assume no responsibility for damages as a result of improper use. The risk is on the user's side.



For wet-sieving the RO-TAP needs a special "wet-kit"! Costs and information about this additional equipment upon request.

3. Assembly

Place the machine on a concrete foundation or a heavy, wooden work bench. The base plate contains two threaded holes for a fixing with two M 8 bolts (see fig. 2.1).

Do not tighten the bolts too much. The rubber bar at the bottom of the test sieve shaker avoids that the machine slips away.

To fix the machine on the wooden work bench 2 carriage bolts M 8 x 140 mm with screw nut and washer can be used.



When installing the machine please take care that it is not accessible from downside. As the RO-TAP is open at the bottom, there is a risk of injury. If the machine is installed as described, there is no risk of injury.

4. Handling

Once the proper test sieves have been selected, they should be stacked (one on top of the other) with the largest opening sieve on the top of the stack. A bottom pan should be added under the smallest opening sieve to collect “fine” material passing through the last sieve. The complete test sieve stack is placed on the sieve support plate (17) of the test sieve shaker. During its installation the hammer should be turned aside. After the sieving material has been filled, a sieve cover with a cork piece should be placed on top of the stack.

Adjust the sieve support plate by the sieve support clamp bar (18) in such a way that the sieve cover (16) has top edge flush with the upper carrying plate (9). The sieve cover must keep this height to make sure that the hammer drops from the right height to guaranty the precision of the sieve analysis.

5. Setting the hammer lift height

The hammer has been pre-adjusted by the manufacturer. If the sieving result is not satisfying the hammer setting should be re-adjusted. The hammer is adjusted in such a way, that it touches the cork piece in the sieve cover (16) as shown in fig. 1.1.

NOTE: **Prior to hammer adjustment, make sure cork in sieve cover is seated firmly. Make sure sieve cover has top edge flush with upper carrying plate.**



Warning! Before opening the machine pull out the mains plug.

- STEP 1 Remove pedestal cover.
- STEP 2 Jog machine until hammer rises to maximum height or use a box wrench on the hex head screw, located on top of the pedestal. Check height with scales.
- STEP 3 Set height to $1-5/16 \pm 1/16$ " by loosening screw on coupling and adjusting lift rod.
- STEP 4 Tighten screw on coupling.
- STEP 5 Replace pedestal cover.

6. Starting the shaker

Before connecting the mains plug with the power supply make sure that the tension of the motor corresponds to your mains voltage.



Pay attention to the mains voltage!



There are three ways to set the sieving time. It can be set in seconds, minutes or hours. To do so press the Mode key until the LED Sek/Min/Std shines at the desired position.

- Seconds: Indication of seconds
- Minutes: Indication of minutes and seconds
- Hours: Indications of hours and minutes

1. The display appears black. Pressing any key activates the indication.
2. Choose the desired sieving time with the arrow key.
3. Start the sieving by pressing the Start/Resume key.
4. A permanent beep announces the end of the sieving and has to be acknowledged with the Stop key
5. Should the sieving be interrupted or stopped, press the Stop key and restart with the Start/Resume key.

The timer can also indicate **time in general**.

Setting the clock: Press the Set/Display key until the LED Set shines. Select the time with the arrow keys. Press the Set/Display key once again, the time is set. To read the time press the Set/Display key shortly again. The time is indicated. After a short time the time automatically returns to the indication of the sieving time.



If the **power supply is interrupted** (mains failure, power plug disconnected) the machine is **not secured against a restart**. Test sieving continues automatically.

WARNING: Make sure fingers and hand are not placed between hammer and sieve cover. There is great risk of injury!

7. Performing the sieve analysis

In order to receive precise sieving results, the kind of procedure should be determined before starting the sieve analysis. The bulk volume, the feeding quantity, the sieving time and the desired sieving precision should be pre-determined. The RO-TAP has been constructed for dry sieving. For wet sieving with the RO-TAP a special wet-sieving-kit is available.

8. Determination of bulk volume

The optimum bulk volume can be determined by regarding several factors: the weight of bulk material and its material properties such as sieving capacity, particle size and distribution. For example a sieve analysis of a solid material with a coarse particle distribution needs a feeding with bulk material of about 25 to 100 grams.

Often too large feeding quantities are filled in. To receive uniform results it is better to fill in smaller, well taken sample quantities. During a reliable sieve analysis each solid particle must have the possibility to be retained or to pass the sieve openings to the smaller ones of the following sieve. In a test sieve set of six or seven sieves a small particle must repeat this operation six or seven times. If the test sieves are overloaded a small particle may not have the chance to drop down to the right sieve bottom. However the feeding quantity has to be large enough to enable the first test sieve to retain enough particles, that are representative for the good to be analyzed.

The weight of the sieving material should be limited to a size that no sieve in the sieve set shall be overloaded. Overloading of test sieves may arise when sieving analyses are effectuated with a high degree on cut-point-close particles in the sieving material. To avoid overloading the capacities of the test sieves should be taken into account, especially the capacity of the sieve that has to retain the largest residue. Any overloading leads to uncertain results, because a lot of meshes may be blocked by particles.

The following procedure is recommended to determine the feeding quantity for test sieves: Divide the material to be analyzed with a sample splitter into samples with different weights: approx. 25, 50, 100, 150 and 200 grams. Analyze these samples on the test sieve set for about 5 minutes. When comparing the results it should be obvious, which feeding quantity leads to an optimum result. If the results, defined in percent of the residue, of a 100 gram sample are the same as the 50 gram and 150 gram sample and show a smaller mass fraction on the finest test sieve, 100 gram is the right feeding quantity to perform a sieving analysis.

Cut-point-close particles are particles, that show a particle size approaching the cut point of a test sieve. To achieve correct analyzes this test sieve should be fed slightly to enable each of the cut-point-close particles to meet the openings as often as possible.

9. Test Sieves

Test sieves with 200 mm or 8" (203 mm) diameter can be used for most of the sieving analyses. The standard effective height is 50 mm = 2". Two test sieves with half effective height (25 mm = 1") can be used, too. If ever possible test sieves with standard effective height should be used. When disassembling test sieve sets with half height test sieves sieving material may be spilled, sieving results are not reliable.

10. Sieving with the RO-TAP Test Sieve Shaker

The RO-TAP Test Sieve Shaker reproduces the circular and tapping motion given to test sieves in hand sieving, but with a uniform, mechanical action.

The results of the following sieving analysis with the RO-TAP prove its superiority to hand sieving. A sample of a fine powdered low degree copper ore, cluster-free with a lot of "slime" or dust particles has been chosen and divided to a 100 gram sample with a sample splitter.

Three sieving analyses of 20 minutes on two RO-TAP Test Sieve Shakers have been executed with the same sample for each of the three analyses. Analysis 1 and 2 have been done with RO-TAP "A", analysis 3 with RO-TAP "B". The results show that all data are comparable.

| Aperture Width in Micrometer | A.S.T.M. No. | Tyler Mesh | Test No. 1 RO-TAP A Mass fraction in % | Test No. 2 RO-TAP A Mass fraction in % | Test No. 3 RO-TAP B Mass fraction in % |
|---------------------------------|--------------|---------------|---|---|---|
| 600 | 30 | 28 | 33.4 | 33.5 | 33.7 |
| 425 | 40 | 35 | 18.1 | 18.0 | 18.0 |
| 300 | 50 | 48 | 11.0 | 11.1 | 11.1 |
| 212 | 70 | 65 | 8.2 | 8.2 | 8.2 |
| 150 | 100 | 100 | 7.2 | 7.3 | 7.2 |
| 75 | 200 | 200 | 9.3 | 9.4 | 9.4 |
| | sieve pan | | 12.8 | 12.5 | 12.4 |

The results of the three sieving analyses nearly are the same. Tests No. 1 and Tests No. 2 show that the machine guarantees reproducible analyses with the same sieving material. Comparing the analyses No. 1 and No. 2 with analysis No. 3 shows that the sieving action of the two machines is nearly identical. Up to six test sieves with full effective height or up to 13 test sieves with half effective height can be used in a sieve set.

When using intermediate pans three different material quantities can be analysed with full effective height test sieves and up to seven with half effective height test sieves at the same time.

11. Operation time of sieve analysis

The necessary time for performing a sieve analysis with the RO-TAP depends on the kind of sieve analysis. In most cases, for example for a normal product control, three to five minutes are enough to receive the required data. Materials that are difficult to sieve may require sieve times of about 10 to 30 minutes.

When performing sieve analyses to check, whether the analysed product corresponds to a certain specification or not, longer sieving times may be necessary. Everybody concerned about should agree to the same procedure in order to receive comparable and reproducible results.

To determine the sieving time it is recommended to take three or four samples from a sample splitter with a feeding quantity that has been proved before. One of these samples should be sieved for five minutes, another for ten minutes, another for 15 minutes and a fourth one for 20 minutes. After the results have been fixed in a table, the best sieving time for uniform results shall be visible. If the result of the following sieving period does not differ more than 0.5 % to 1 % the sieving is finished.

12. Weighing the sieve residue

After the test sieving is finished, the whole test sieve set should be weighed by the scale to survey the data. Weighing should always be in gram with a scale with a measuring range of at least 500 gram. A sensibility of 0.1 gram is recommended.

If there are several sieve pans the residues should not be thrown away as long as the weighing has not been finished. The same procedure should be done with the test sieves in the sieve set. The sieving material retained in the sieve pan by the finest test sieve bottom has to be weighed, too, in order to receive the total weight and the proportionate in percent. The sum of the different fractions is compared to the feeding weight. The total sum of the sieving material retained on the different sieve bottoms (residue) and the residue in the sieve pan should correspond to the feeding quantity.

When using a further sieve pan (collector) to weigh the residues the material remained on the coarsest test sieve should be given first into the pan. With a smooth brass or nylon brush the downside of the sieve bottom is then brushed carefully by circular motion, without damaging the wire cloth.

In almost every cases the cut-point-close particles blocked in the meshes, can be moved out of the sieve by this dry brushing method. The test sieve border then can be tapped carefully by the brush stick to loosen last remaining particles.

13. Information about the proper use of test sieves

The American Society for Testing and Materials has published an information about the sieve analysis (test sieving) (STP-477).

W.S. Tyler Inc., Mentor / Ohio, describes test sieving in the Bulletin No.53. Whenever you need any particular assistance in the right handling of the RO-TAP Test Sieve Shaker and test sieves, please contact the address below.

14. Maintenance



WARNING! Before opening the machine pull out the mains plug.

The RO-TAP Test Sieve Shaker, Model B, requires only minimal periodic lubrication. The units incorporate plastic- and oil-impregnated bronze bearing materials, which are self-lubricating. A few drops of light oil is all that is necessary to prevent drying of the parts. Application of the same lubricants will suffice if a squeak or a drag should develop in the mechanism.

15. Guarantee

All functions of the sieving machine are checked and adjusted before its delivery.

The machine guarantee is for **24 months**.

Test sieves are excluded from guarantee!

We are only liable for defects resulting from flaws or faults in material. The guarantee does not apply to damages caused by transport. Repairs resulting by improper handling or wear due to operation are excluded from guarantee. The guarantee is void, if interventions such as variations or improper repairs are effected which are outside our control.

16. Spare Parts

A list of deliverable spare parts is attached. Original Tyler Spare Parts are supplied by

Haver & Boecker
Ennigerloher Straße 64
D-59302 OELDE Westphalia
Phone: 02522-30363 GERMANY
+49-2522-30330 ABROAD
Fax: +49-2522-30152
E-Mail: PA@haverboecker.com

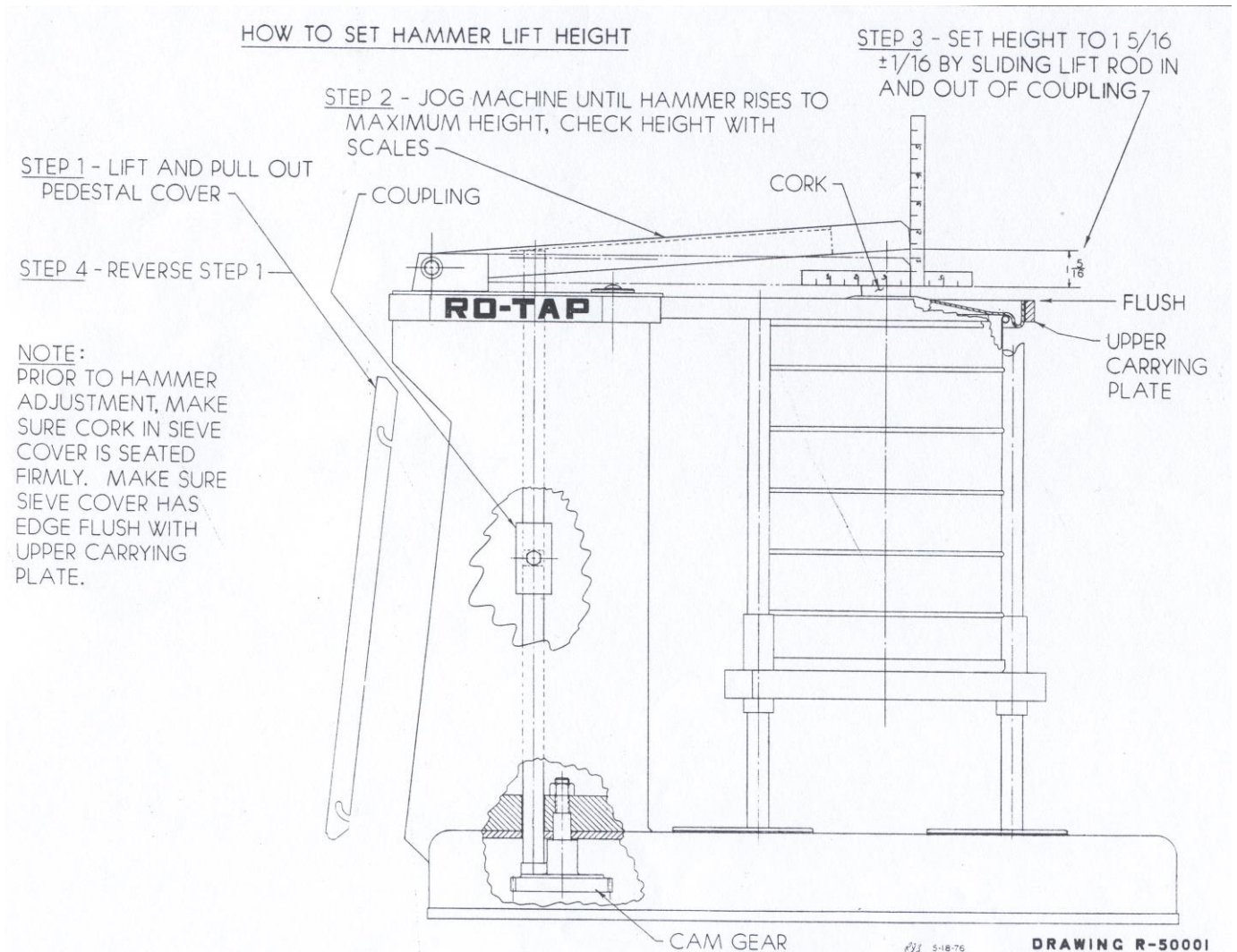
17. List of spare parts and drawings

| Spare parts for Test Sieve Shakers TYLER RO-TAP RX-29 and RX-30 | | | | | |
|--|-----------|------------|--|--|--|
| Ersatzteile für Analysensiebmaschinen TYLER RO-TAP RX-29 und RX-30 | | | | | |
| Item | Part No. | Artikelnr. | Description | Beschreibung | Description |
| 1 | 107770 | 565004 | Base | Grundplatte | base |
| 2 | R-20029 | 565011 | Hammer | Klopfer | marteau |
| 3 | R-20023 | 565028 | Hammer Block | Klopferblock | chape d'articulation |
| 4 | R-30019 | 565035 | Sheet Guard | Schutzplatte | tôle de protection |
| 5 | R-30010 | 565042 | Rotating Guard | Dreharmschutz | carter de l'excentrique |
| 6 | R-10036 | 565059 | Lift Rod | Hubstange | tige de levage |
| 7 | R-10038 | 565066 | Upper Main Shaft Washer | Unterlegscheibe | rondelle axe principal sup. |
| 8 | R-20027 | 565073 | Main Shaft | Hauptwelle | axe principal |
| 9 | R-30008 | 565080 | Upper Carrying Plate (plastic) RX-29 | Führungsplatte oben RX-29 | Plaque-support supérieur (plastique) RX-29 |
| 9A | R-30008-1 | 560084 | Upper Carrying Plate (aluminium) RX-29 | Führungsplatte oben (Alu) RX-29 | Plaque-support supérieur (Alu) RX-29 |
| 9B | R-30027 | 560051 | Upper carrying plate (steel) RX-30 | Obere Führungsplatte (Stahl) RX-30 | Plaque-support supérieur (acier) RX-30 |
| 10 | R-30009 | 565097 | Lower Carrying Plate | Führungsplatte unten | plaque-support inf. |
| 12 | R-20039 | 565105 | Cam Gear | Nockenrad | engrenage à came |
| 13 | R-30015 | 565112 | Timing Belt Pulley | Zahnriemenscheibe | poulie crantée |
| 14 | R-10034 | 565129 | Eccentric Disc | Excenterscheibe | excentrique |
| 15 | R-10032 | 565136 | Block | Block (Messing) | bloc (laiton) |
| 16 | R-30007 | 565143 | Sieve Cover RX-29 | Deckel für RX-29 | Couvercle - RX-29 |
| 16A | R-30011 | 560067 | Sieve Cover RX-30 | Deckel für RX-30 | Couvercle - RX-30 |
| 17 | R-30006 | 565150 | Sieve Support Plate RX-29 | Aufnahmeplatte für Siebsatz RX-29 | Plaque-support de tamis RX-29 |
| 17A | R-30013 | 560229 | Sieve support plate RX-30 | Aufnahmeplatte für Siebsatz RX-30 | Plaque-support de tamis RX-30 |
| 18 | R-30023 | 565167 | Sieve support clamp bar RX-29 | Klemmschiene RX-29 | Barre de fixation de support tamis RX-29 |
| 18A | R-30022 | 560250 | Sieve support clamp bar RX-30 | Kemmschiene RX-30 | Barre de fixation de support tamis RX-30 |
| 19 | R-20019 | 565174 | Backup Plate | Gegenplatte | plaque de soutien |
| 20 | R-20020 | 565181 | Bearing Plate | Gleitplatte | plaque porteuse |
| 21 | R-20033 | 565198 | Shield | Abdeckplatte | bouclier |
| 22 | R-10028 | 565206 | Tube Spacer | Distanzring | entretois |
| 23 | R-10029 | 565213 | Cam Shoulder Screw | Bolzen | axe de fixation de la came |
| 23A | 106582 | 560029 | 1/2" I.D. Shim | Unterlegscheibe | rondelle |
| 24 | R-10042 | 565220 | Main Shaft Key to Eccentric | Keil für Excenterscheibe | clavette p. excentrique |
| 25 | R-10039 | 565237 | Main Shaft Key - Lower | Keil für Zahnscheibe | clavette p. poulie crantée |
| 26 | R-10035 | 565244 | Hammer Pin | Befestig.-bolzen f. Klopfer | axe du marteau |
| 27 | R-10066A | 565251 | Cork Plug | Kork- Pfropfen | bouchon en liège |
| 28 | 108184 | 565275 | Name Plate | Typenschild | plaque d'identification |
| 29 | R-10033 | 565282 | Tie Rod | Distanzwelle | tige de réglage des tamis |
| 30 | R-30018 | 565299 | Motor Adaptor | Abdeckplatte für Motor | bride moteur |
| 31 | ZA11167 | 565307 | Grommet | Gumminoppen | bague à bride pour came |

| | | | | | |
|-----|-----------|--------|---|---------------------------------------|-------------------------------------|
| 32 | R-10030 | 565314 | Lift Rod Coupling (2 1/2" lg.) | Hubstangenkupplung | bague de liason tige de levage |
| 33 | R-40011 | 565321 | Pedestal Cover | Ständerdeckel | couvercle du socle |
| 34 | R-10061 | 565338 | Flange Bearing | Lager mit Flansch | palier épaulé |
| 35 | R-10062 | 565345 | Bearing | Lager | palier |
| 36 | R-10063 | 565352 | Flange Bearing | Lagerbuchse für Hammer | palier épaulé |
| 37 | ZF-10168 | 565369 | Thrust Washer | Unterlegscheibe | rondelle de butée |
| 38 | R-10065 | 565376 | Steel Bushing | Stahl-Buchse | bague en acier |
| 39 | ZF-10174 | 565383 | 3/8-16 NC x 2.25" Carriage Bolt | Schraube für Block | 3/8-16 NC x 2.25" Carriage Bolt |
| 40 | R-10070 | 565390 | Sprocket-14 teeth (1800 RPM) w/Set Screw | Antriebsscheibe 14 Zähne (1800 UpM) | pignon-moteur 14 dents (1800t/min) |
| | R-10048 | 565408 | Sprocket-17 teeth (1500 RPM) w/Set Screw | Antriebsscheibe 17 Zähne (1500 UpM) | pignon-moteur 17 dents (1500 t/min) |
| 41 | R-40037 | 560175 | Electronic timer 230V/50 Hz | Digitale Zeitschaltuhr 50 Hz | minutérie électronique 50 Hz |
| 41 | R-40029 | 560012 | Electronic timer 110V/60 Hz | Digitale Zeitschaltuhr 60 Hz | minutérie électronique 60 hz |
| 41A | R-40040 | 562555 | Timer Mounting Clip | Befestigungsklammern (2) | bride de fixation pour minutérie |
| 42 | P-1500-23 | 565453 | Motor-Standard 115/230V 60/50Hz 1 Phase | Standardmotor 115/230V 60/50Hz | moteur standard |
| 42A | ZF-10183 | 562447 | 3/8-16 x 1" long Hex Head Screw | Schraube 3/8-16 x 1.00" | ecrou |
| 42B | ZF-10168 | | 3/8 I.D.Flat Washer | | rondelle plate |
| 43 | R-10058 | 565460 | Timing Belt | Zahnriemen | courroie crantée |
| 44 | R-10055 | 565477 | Shim | Distanzscheibe | rondelle de calage |
| 45 | ZZ-10068 | 565484 | 1/2-13x2.50" long Hex Hd. Bolt | Schraube | boulon |
| 45A | ZZ-10323 | 560096 | 1/2 I.D. Lock Washer | Unterlegscheibe | rondelle de fixation |
| 47 | R-10079 | 565509 | Clamp Screw | Befestigungsbolzen für Distanzwelle | bis de blocage |
| 48 | ZF-10221 | 565516 | 3/8" Lock Nut | Mutter | ecrou |
| 49 | ZF-10222 | 565523 | 1/2" Lock Nut | Mutter | vis à tête |
| 50 | ZF-10231 | 565530 | 10-32x"50" long Flat Head Socket Cap Screw | Senkschraube | vis |
| 51 | ZF-10241 | 565547 | 3/8-16x.75" long Flat Head Socket Cap Screw | Senkschraube | vis |
| 51A | ZF-10240 | 560060 | 3/8-16x .1" long Hex Head Screw (replaces ZF-10183) | Sechskantschraube | vis |
| 52 | 114162 | 565554 | 3/8-16x .62" long Hex Hd. Screw | Linsenkopfschraube | vis |
| 53 | ZF-10251 | 565561 | 5/16-24x1.25" long Socket Head Cap Screw | Senkschraube | vis |
| 54 | R-20082 | 560203 | handles for sieve support plate, (= 1 pair) | Verstellbare Klemmhebel (= 1 Paar) | levier de serrage (= 1 pair) |
| 55 | ZA-10148 | 565585 | #10-24x.25" Socket Hd. Set Screw | Spannstift | goupille |
| 56 | ZF-10271 | 565592 | 3/8 I.D.x 1.50" O.D. Fender Washer | Unterlegscheibe | rondelle |
| 60 | R-10018 | 560098 | Timer Cord w/Plug | Kabel für Zeitschaltuhr | cordon minutérie avec prise |
| 61 | R-10112 | 560100 | Straight Connector (APC-050) | Direktverbindung | attache du codon |

| | | | | (APC-050) | |
|----------|----------------|--|------------------|-------------|------------------|
| 62 | 107764 | 560101 | Flexible Conduit | Spiralkabel | conduit flexible |
| | | | | | |
| Part No. | Artikel-nummer | Description | | | |
| 10121 | 562454 | Minor Maintenance Kit (RX-29 & RX-94) | | | |
| 10122 | 562461 | Major Repair Kit (RX-29) includes #10121 kit | | | |
| 10123 | | Major Repair Kit (RX-94) includes #10121 kit | | | |

picture 1.1



picture 2.1

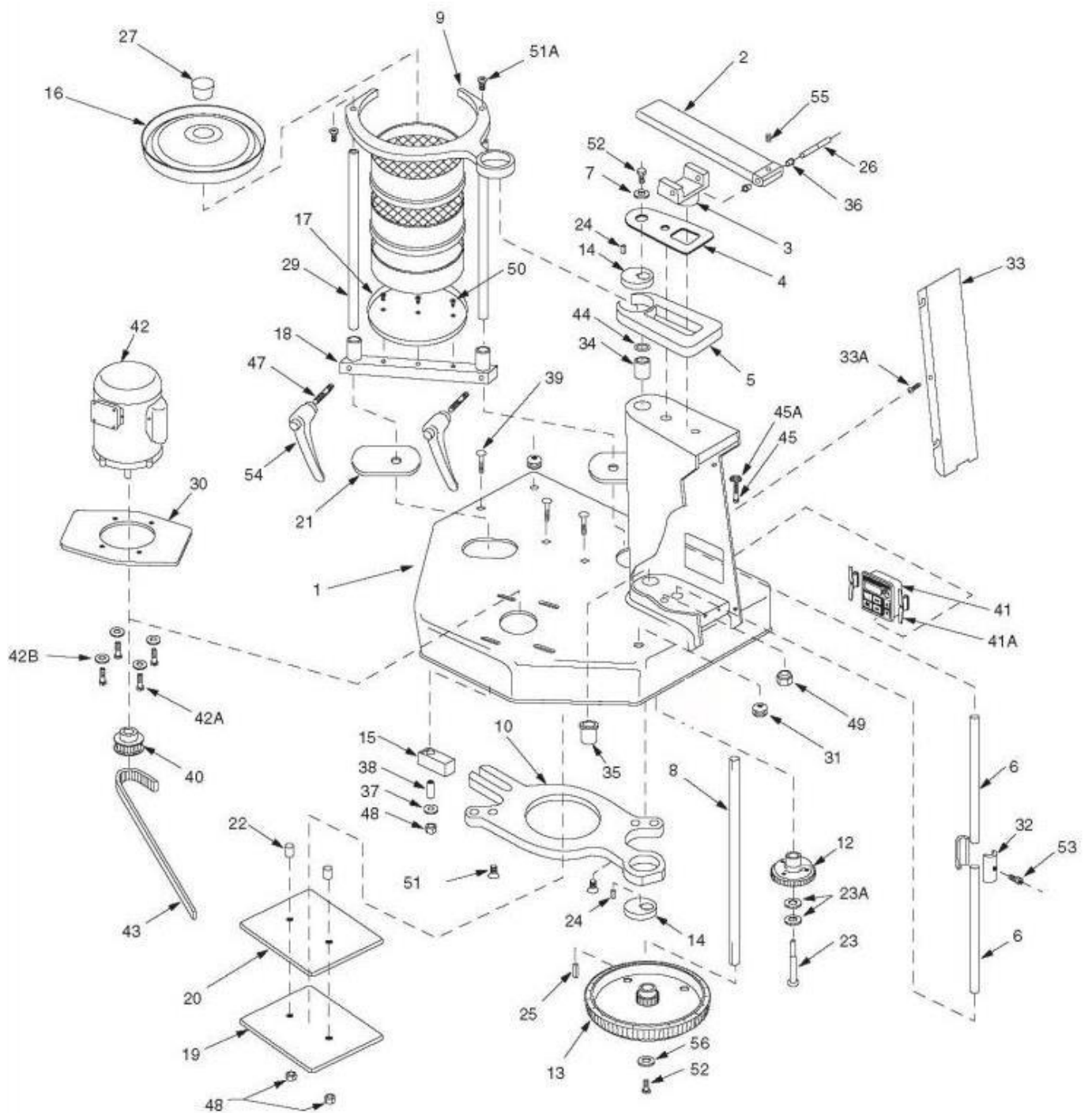


Table des matières

Page

| | | |
|------------|---|--------------|
| | Données techniques | 31 |
| 1. | Introduction | 32 |
| 2. | Sécurité | 33 |
| 2.1 | Indication des risques et leurs symboles | 33 |
| 2.2 | Utilisation prescrite | 33 |
| 3. | Montage | 34 |
| 4. | Service | 34 |
| 5. | Réglage du marteau | 35 |
| 6. | Mise en route | 36 |
| 7. | Réalisation de l'analyse granulométrique | 37 |
| 8. | Détermination de la quantité exacte de chargement | 37 |
| 9. | Tamis de contrôle | 38 |
| 10. | Tamisage avec la tamiseuse RO-TAP® | 38 |
| 11. | Durée de l'analyse granulométrique | 39 |
| 12. | Pesée du refus | 39 |
| 13. | Emploi correct des tamis de contrôle | 40 |
| 14. | Maintenance | 40 |
| 15. | Garantie | 40 |
| 16. | Pièces de rechange | 40 |
| 17. | Liste de pièces de rechange et plans | 41-44 |
| | Annexe: Déclaration du fabricant, tableau de l'étendue de fourniture pour tamis de contrôle et accessoires | |

Données techniques :

| | |
|---------------------------------|--|
| Tension du réseau: | 230 Volt, 50 Hz ou 110 Volt, 60 Hz ajusté suivant standard VDE |
| minuterie: | 0 à 99 minutes |
| consommation courant: | 2,9 Ampère (230V, 50Hz), 4,4 Ampère (110V, 50Hz) |
| nombre de tours / min: | 278 +/- 10 |
| impulsions battage / min: | 150 +/- 10 |
| capacité chargement: | maxi. 3 kg, suivant la densité du produit |
| dimensions | 710 x 530 x 635 mm (l x p x h) |
| poids tamiseuse de laboratoire: | env. 80 kg |
| armoie d'insonorisation: | env. 46 kg. |
| niveau sonore: | Le niveau sonore de la machine a été déterminé par un essai comparé (mesure DIN 45635-01 K11). Le niveau sonore permanent équivalent A est avec notre armoie d'insonorisation: $L_{pAeq} = 86$ (dB) <i>Il peut être réduit à ≤ 70 dB(A) en utilisant notre armoie d'insonorisation.</i> |

Origine: fabriquée aux E.U.

Fabricant:

W.S. TYLER - INDUSTRIAL GROUP



8570 Tyler Boulevard
Mentor, OH, 44060
USA

Distributeur en Europe:

Haver & Boecker
Ennigerloher Straße 64
D-59302 Oelde

Tél.: + 49 - (0) 2522 / 30-363 / + 49 - (0) 2522 / 30-330
Fax.:+ 49 - (0)2522 / 30-152
E-Mail: PA@haverboecker.com

1. Introduction

| | |
|---|--|
|  | <p>La mise en place et mise en route de la machine ne doivent être effectuées qu'après avoir pris connaissance des instructions ci-après.</p> <p>Ces instructions comportent des indications très importantes quant à la manipulation de la machine qui doit s'opérer avec sécurité, d'une façon appropriée et rationnelle. Elles ont pour but d'éviter tout danger éventuel, de réduire tous temps de panne et travaux de réparation et d'augmenter ainsi la fiabilité et la durée de vie de la machine.</p> <p>Les prescriptions générales de sécurité et de prévention des accidents ainsi que les consignes de protection, qui peuvent être différentes suivant les pays ou les différentes corporations, doivent être suivies strictement.</p> <p>Il faut tenir compte de toutes les consignes de sécurité mentionnées dans cette notice d'utilisation!</p> <p>Cette notice doit être toujours disponible sur le lieu d'utilisation de la machine.</p> <p>La construction de la machine permet une utilisation et un entretien sans aucun risque si les instructions sont observées.</p> |
| | <p>Les travaux de nettoyage, d'entretien et de réparation ne doivent être effectués qu'après arrêt de la machine afin d'éviter tout dommage éventuel.</p> |
|  | <p>Les dommages qui résulteraient d'une non-application de ces instructions ne seraient pas couverts par la garantie.</p> |

Toutes les figures et plans inclus dans cette notice servent uniquement d'illustration et ne font pas autorité pour la construction dans ses détails.

Les données techniques et les dimensions sont indiquées sans aucun engagement et ne peuvent donner lieu à aucune réclamation.

Nous réservons le droit d'apporter des modifications techniques sur la machine, sans modifier la notice.

2. Sécurité

2.1 Indication de risques et leurs symboles

Dans cette notice, nous utiliserons les symboles suivants



Pour signaler les points importants concernant la sécurité.



Suivre les instructions précises afin d'éviter de porter préjudice à la machine ou à d'autres biens.



Prendre des précautions particulières pour éviter tout danger pouvant nuire à la santé.

2.2 Utilisation prescrite

La machine a été conçue suivant le niveau technique et les règles de sécurité actuels. Cependant, des dangers peuvent exister pour l'utilisateur ou pour un tiers.

La machine doit être maintenue en état et utilisée suivant les instructions de sécurité figurant dans la notice.

On doit faire remédier aussitôt à tout incident qui pourrait entraîner une certaine insécurité!

La machine est destinée au tamisage de produits en forme de grains pour déterminer la répartition granulométrique. Une autre utilisation ne serait pas conforme. Le fabricant ou le fournisseur ne serait donc pas dans ce cas responsable des dommages qui pourraient en résulter. Seul l'utilisateur en supporterait le risque.



Pour utiliser la RO-TAP en tamisage humide, un kit particulier est nécessaire! Prix et informations complémentaires sont communiquées sur demande.

3. Montage

La machine doit être fixée sur un socle en béton ou sur un établi en bois très solide, avec deux vis M8 par exemple. Deux points de perçage sont déjà prévus dans la plaque de base de la machine (voir également figure 2.1 du plan).

Il ne faut pas serrer trop fortement les boulons car la pièce en caoutchouc située à la base de la tamiseuse permet d'éviter que la machine ne glisse.

Pour la fixation sur un établi en bois, on peut utiliser deux boulons à tête bombée M8x140mm avec écrous et rondelles.



Lors de l'installation de la machine, il faut veiller à ce que celle-ci ne soit pas accessible à la partie inférieure. Comme le fond est ouvert, on pourrait facilement se blesser. Si l'on respecte le mode d'installation décrit ci-dessus, aucun danger n'est à craindre.

4. Service

Si l'on installe la colonne de tamis de telle sorte que les tamis qui ont les plus grandes ouvertures soient situés sur le dessus, les ouvertures des tamis suivants doivent être en ordre décroissant. L'ensemble doit être posé sur un fond de tamis (collecteur de matière) et le tout sur la plaque-support (17) de la tamiseuse. Lors du montage du jeu de tamis, le marteau doit être rabattu. Après chargement du produit à tamiser, le couvercle doit être posé sur le tamis supérieur et fermé avec le bouchon en liège.

Ajuster ensuite la plaque-support sur la barre de fixation (18), de telle sorte que le bord supérieur du couvercle de tamis (16) coïncide exactement avec le bord supérieur de la plaque de guidage (9). Le couvercle de tamis doit rester à ce niveau pour que le marteau puisse tomber de la bonne hauteur. La précision de l'analyse granulométrique est ainsi garantie.

5. Réglage du marteau

Le marteau est réglé à l'origine par le fabricant. Si les résultats de tamisage ne sont pas satisfaisants, il faut apporter les corrections nécessaires. Le marteau est réglé de telle sorte qu'il fasse contact avec le bouchon en liège situé dans le couvercle de tamis (16), comme représenté sur le plan. (figure 1.1)

Remarque: Avant d'ajuster le marteau, assurez-vous que le bouchon soit bien enfoncé dans le couvercle et que le couvercle soit dans l'alignement de la plaque de guidage supérieure.



Attention: Oter la prise avant l'ouverture de la machine!

1. ôter le cache sur le côté de la machine (voir figure 1.1)
2. bouger la machine jusqu'à ce que le marteau atteigne sa hauteur maximale ; mesurer cette hauteur
3. régler la distance entre le marteau et la plaque de guidage supérieure sur env. 33,3 mm +/- 1mm sur la tige d'accouplement (voir figure 1.1)
4. serrer fortement la vis de la tige d'accouplement.
5. remettre en place la cache sur la machine

6. Mise en route

Avant de brancher la machine, il faut s'assurer que la tension du moteur corresponde à la tension du réseau.



S'assurer de la tension du réseau !



Il y a trois possibilités pour régler le temps de tamisage : en secondes, minutes ou heures. Appuyer la touche Mode jusqu'à ce que la DEL est éclairée sur la position désirée.

- secondes: indication en secondes
- minutes: indication en minutes et secondes
- heures: indication en heures et minutes

1. La fenêtre pour les indications est sans affiches. Appuyer sur une des touches, l'indication est activée.
2. Régler le temps de tamisage désiré par les touches avec la flèche.
3. Démarrer le tamisage par la touche Start/Resume.
4. Lorsque le tamisage est terminé, il y a un bip continu. Pour l'arrêter il faut appuyer la touche Stop.
5. Pour interrompre le tamisage appuyer la touche Stop. Pour redémarrer appuyer la touche Start/Resume.

La minuterie peut également avoir une simple **fonction d'horloge**.

Régler la minuterie : Appuyer la touche Set/Display jusqu'à ce que la DEL est éclairée. Régler l'heure par les touches avec la flèche. Appuyer encore une fois la touche Set/Display et l'heure est réglée. Pour demander l'heure, appuyer une fois de courte durée la touche Set/Display. L'heure est indiquée. Après peu de temps l'affiche retourne automatiquement pour indiquer le temps de tamisage.



Si le courant est interrompu (panne de courant, prise ôtée), **la machine n'est pas sécurisée contre un redémarrage**. Le tamisage est poursuivi automatiquement.

ATTENTION: Pendant la marche de la Ro-TAP, ne pas passer la main ou les doigts entre le marteau et le couvercle de tamis. Ceci peut entraîner des blessures sérieuses !

7. Réalisation de l'analyse granulométrique

Pour atteindre des résultats précis, il faut déterminer à l'avance le volume de chargement, la durée du tamisage ainsi que la précision désirée. La Ro-TAP est conçue pour un tamisage à sec. Pour un tamisage humide, il faut utiliser un kit spécial.

8. Détermination de la quantité exacte du chargement

Pour déterminer la quantité optimale du chargement, il faut tenir compte d'une part, des caractéristiques du produit à tamiser et, d'autre part, du poids du produit en vrac. Lorsque l'on procède par exemple à une analyse de matières solides, dont la répartition des grains est relativement grossière, cela nécessite une quantité de produit d'env. 500 à 1000 grammes. Si les matières solides à analyser sont réduites en poudre, une quantité d'env. 25 à 100 grammes est suffisante.

On a généralement tendance à utiliser de trop grandes quantités de produit. Avec des petites quantités bien prélevées, on obtient des résultats plus réguliers. Pour effectuer une analyse précise, chaque particule de matière solide doit pouvoir atteindre de fond de tamis. Soit elle est retenue, soit elle passe et tombe dans le tamis suivant dont les ouvertures sont de plus en plus fines. Si le jeu de tamis comporte six ou sept tamis, la même opération recommence six à sept fois. Si les tamis sont trop remplis, la particule fine a peu de chance de tomber jusqu'au bon tamis. Il faut cependant veiller à ce que le premier tamis retienne suffisamment de particules qui sont représentatives du produit à tamiser.

En règle générale, il faut veiller à ce que la quantité de produit soit limitée en poids. Lors de l'analyse, on s'aperçoit très rapidement qu'un tamis est surchargé au nombre de particules dont la taille est proche de l'ouverture de mailles du tamis.

Pour éviter une surcharge, qui peut entraîner le colmatage d'un grand nombre de mailles, il faut donc tenir compte de la capacité des tamis. Ceci concerne en particulier le tamis qui doit retenir la plus grande partie du produit à tamiser.

En conséquence, nous pouvons vous conseiller le procédé suivant: fractionner le produit à analyser en échantillonnages de masses différentes : 25, 50, 100, 150 ou 200 grammes. Les tamiser dans une colonne de tamis pendant env. 5 min. Un comparatif des résultats montrera rapidement quelle quantité de produit permet d'atteindre un résultat optimal. Lorsque, par exemple l'échantillon de 100 g donne à peu près les mêmes résultats en pourcentage inférieur sur le tamis le plus fin, cela signifie que 100 g représente la quantité correcte pour l'analyse à réaliser.

Pour effectuer des analyses précises, il est nécessaire qu'un tamis dont l'ouverture est très proche de la taille de certaines particules ait une faible charge, afin que chacune de ces particules puisse se présenter plus d'une fois dans les ouvertures du tamis. Ceci permet d'obtenir une séparation précise.

9. Tamis de contrôle

On peut en général utiliser des tamis de 200 mm ou 8" (203 mm) pour tout type d'analyse. La hauteur utile normale est de 50 mm = 2", mais ces tamis existent également en demi-hauteur, soit 25 mm = 1". Dans la mesure du possible, il vaut mieux utiliser des tamis de 50 mm de hauteur car, lorsque l'on démonte une colonne de tamis de demi-hauteur, le produit peut se répandre à l'extérieur et les résultats de tamisage sont alors inutilisables.

10. Tamisage avec la tamiseuse Ro-Tap

La tamiseuse Ro-TAP reproduit le tamisage manuel par son mouvement de rotation et de battage, mais toutefois avec un mouvement mécanique régulier, ce qui permet des analyses sûres.

La supériorité de l'analyse mécanique est démontrée par les résultats de l'analyse ci-après. On a choisi un échantillon de minerai de cuivre en poudre très fine. Le produit ne présente pas de grumeaux et contient une part très importante de ce que l'on peut appeler poudre ou poussière. On a recueilli de l'échantillonneur un échantillon de 100 g.

3 analyses de 20 min. chacune ont été réalisées sur deux tamiseuses Ro-TAP, le même échantillon a été utilisé à chaque fois. Les analyses n° 1 et n° 2 ont été faites sur la Ro-TAP "A", l'analyse n° 3 sur la Ro-TAP "B". Les résultats de ces trois analyses sont comparables.

| Ouverture en microns | A.S.T.M. N° | Tyler Mesh | Analyse n° 1 machine A masse % | Analyse n° 2 machine A masse % | Analyse n° 3 machine B masse % |
|----------------------|----------------|------------|--------------------------------|--------------------------------|--------------------------------|
| 600 | 30 | 28 | 33,4 | 33,5 | 33,7 |
| 425 | 40 | 35 | 18,1 | 18,0 | 18,0 |
| 300 | 50 | 48 | 11,0 | 11,1 | 11,1 |
| 212 | 70 | 65 | 8,2 | 8,2 | 8,2 |
| 150 | 100 | 100 | 7,2 | 7,3 | 7,2 |
| 75 | 200 | 200 | 9,3 | 9,4 | 9,4 |
| | Fond récepteur | | 12,8 | 12,5 | 12,4 |

Il est à noter que les résultats de ces trois analyses sont en gros identiques. Une comparaison des analyses n° 1 et n° 2 montre que la machine garantit des analyses reproductibles avec le même produit et la comparaison entre les analyses n° 1 et n° 2 avec l'analyse n° 3 montre que le mouvement de tamisage des deux machines est pratiquement identique. On peut utiliser jusqu'à 6 tamis de hauteur normale et jusqu'à 13 tamis de demi-hauteur par jeu.

Si l'on utilise des réceptacles intermédiaires, on peut analyser en même temps 3 charges de produit différentes avec une hauteur normale et jusqu'à 7 charge avec une demi-hauteur.

11. Durée de l'analyse granulométrique

Le temps nécessaire pour effectuer une analyse avec la Ro-TAP dépend du type d'analyse désiré. En général, un temps de tamisage de 3 à 5 min. est suffisant pour un contrôle normal de production. Pour les produits difficiles à tamiser, une durée d'env. 10 à 30 min. est nécessaire.

Si l'on effectue une analyse pour vérifier si le produit à tamiser correspond ou pas à une spécification précise, des durées de tamisage plus longues sont nécessaires. Il est important que tous les utilisateurs se mettent d'accord sur le procédé permettant d'obtenir des résultats comparables et reproductibles.

Pour déterminer la durée de tamisage, il est conseillé de préparer 3 ou 4 échantillons avec une charge qui s'est révélée utilisable auparavant. Il faut ensuite tamiser l'un des échantillons pendant 5 min., le suivant pendant 10 min., le troisième 15 min. et le dernier 20 min. Après avoir représenté les différents résultats sous forme d'un tableau, on peut voir rapidement quelle durée donne un résultat régulier. Si ce résultat présente une différence de moins de 0,5 à 1% dans la période de tamisage suivante, cela signifie que le "point final" du tamisage est atteint.

12. Pesée des refus

En fin d'analyse, toute la colonne de tamis doit être pesée. Le pesage doit toujours se faire en grammes avec une balance dont l'échelle de mesure doit être au moins de 500 g, une sensibilité de 0,1 g est souhaitable.

Dans le cas où plusieurs fonds récepteurs sont utilisés, il est conseillé de conserver les passants recueillies jusqu'à ce que le processus de pesée soit terminé. Le même processus doit être appliqué pour la colonne de tamis. Le produit tamisé qui est parvenu dans le fond récepteur après son passage dans le tamis de plus petite ouverture doit également être pesé pour obtenir le poids total. On peut alors déterminer le pourcentage des passants. La somme des refus sera ensuite comparée au poids de la charge initiale. La quantité de produit qui est restée dans les fonds de tamis (refus) ajoutée aux refus du fond récepteur doit correspondre à la charge initiale.

Si l'on utilise un autre fond récepteur (bac récepteur) pour la pesée des refus, le produit qui est resté dans le tamis de plus grande ouverture doit d'abord être versé dans le fond récepteur. Avec une brosse souple en laiton ou en nylon, on applique un mouvement circulaire de brossage à la partie inférieure du tamis, mais avec précaution afin de ne pas endommager le fond.

Les particules, dont la taille est très proche de l'ouverture de maille d'un tamis et qui restent coincées dans les mailles peuvent être éliminées par un brossage léger. Avec le manche de la brosse, il faut donner des coups très légers sur le cadre du tamis pour éliminer les particules restantes.

13. Aide pur une bonne utilisation des tamis

La société américaine "American Society for Testing and Materials" a sorti une publication (STP-477) sur l'analyse granulométrique (tamisage de contrôle).

La société W.S. Tyler Inc., Mentor / Ohio, a publié un article sur le tamisage de contrôle dans le bulletin n° 53. Si une aide particulière vous est nécessaire pour une bonne utilisation de la machine Ro-TAP ou des tamis, s'il vous plaît contacter à l'adresse ci-dessous.

14. Maintenance



Attention! Oter la prise avant l'ouverture de la machine!

Il n'est pas nécessaire de graisser régulièrement la machine Ro-TAP modèle B car les paliers utilisés sont en bronze fritté imprégné d'huile et en matière synthétique. Un peu d'huile de temps en temps sur les surfaces de paliers est suffisant pour éviter un dessèchement des pièces huilées.

15. Garantie

Avant l'expédition, chaque appareil est contrôlé et réglé dans toutes ses fonctions. La garantie est de 24 mois.

Les tamis d'analyse sont exclus de la garantie!

La garantie est uniquement valable pour les dommages qui proviendraient de défauts de fabrication ou de défauts de matériel. Elle ne concerne pas les dommages éventuels dus au transport.

Les réparations effectuées suite à une manipulation incorrecte ou à une usure normale sont exclues de la garantie.

La garantie ne joue pas si des modifications, réparations incorrectes ou autres manipulations ont été apportées à l'appareil.

16. Pièces de rechange

Une liste de pièces de rechange est jointe à la notice. Les pièces originales Tyler peuvent vous être fournies par

Haver & Boecker

Ennigerloher Straße 64

D-59302 OELDE Westfalen

Téléphone: +49- (0) 2522-30363 / +49- (0) 2522-30330

Téléfax: +49- (0) 2522-30152

E-Mail: PA@haverboecker.com

Page d'accueil: www.havershop-partikelanalyse.com

17. Pièces de rechange

| Spare parts for Test Sieve Shakers TYLER RO-TAP RX-29 and RX-30 | | | | | |
|--|-----------|------------|--|--|--|
| Ersatzteile für Analysensiebmaschinen TYLER RO-TAP RX-29 und RX-30 | | | | | |
| Item | Part No. | Artikelnr. | Description | Beschreibung | Description |
| 1 | 107770 | 565004 | Base | Grundplatte | base |
| 2 | R-20029 | 565011 | Hammer | Klopfer | marteau |
| 3 | R-20023 | 565028 | Hammer Block | Klopferblock | chape d'articulation |
| 4 | R-30019 | 565035 | Sheet Guard | Schutzplatte | tôle de protection |
| 5 | R-30010 | 565042 | Rotating Guard | Dreharmschutz | carter de l'excentrique |
| 6 | R-10036 | 565059 | Lift Rod | Hubstange | tige de levage |
| 7 | R-10038 | 565066 | Upper Main Shaft Washer | Unterlegscheibe | rondelle axe principal sup. |
| 8 | R-20027 | 565073 | Main Shaft | Hauptwelle | axe principal |
| 9 | R-30008 | 565080 | Upper Carrying Plate (plastic) RX-29 | Führungsplatte oben RX-29 | Plaque-support supérieur (plastique) RX-29 |
| 9A | R-30008-1 | 560084 | Upper Carrying Plate (aluminium) RX-29 | Führungsplatte oben (Alu) RX-29 | Plaque-support supérieur (Alu) RX-29 |
| 9B | R-30027 | 560051 | Upper carrying plate (steel) RX-30 | Obere Führungsplatte (Stahl) RX-30 | Plaque-support supérieur (acier) RX-30 |
| 10 | R-30009 | 565097 | Lower Carrying Plate | Führungsplatte unten | plaque-support inf. |
| 12 | R-20039 | 565105 | Cam Gear | Nockenrad | engrenage à came |
| 13 | R-30015 | 565112 | Timing Belt Pulley | Zahnriemenscheibe | poulie crantée |
| 14 | R-10034 | 565129 | Eccentric Disc | Excenterscheibe | excentrique |
| 15 | R-10032 | 565136 | Block | Block (Messing) | bloc (laiton) |
| 16 | R-30007 | 565143 | Sieve Cover RX-29 | Deckel für RX-29 | Couvercle - RX-29 |
| 16A | R-30011 | 560067 | Sieve Cover RX-30 | Deckel für RX-30 | Couvercle - RX-30 |
| 17 | R-30006 | 565150 | Sieve Support Plate RX-29 | Aufnahmeplatte für Siebsatz RX-29 | Plaque-support de tamis RX-29 |
| 17A | R-30013 | 560229 | Sieve support plate RX-30 | Aufnahmeplatte für Siebsatz RX-30 | Plaque-support de tamis RX-30 |
| 18 | R-30023 | 565167 | Sieve support clamp bar RX-29 | Klemmschiene RX-29 | Barre de fixation de support tamis RX-29 |
| 18A | R-30022 | 560250 | Sieve support clamp bar RX-30 | Klemmschiene RX-30 | Barre de fixation de support tamis RX-30 |
| 19 | R-20019 | 565174 | Backup Plate | Gegenplatte | plaque de soutien |
| 20 | R-20020 | 565181 | Bearing Plate | Gleitplatte | plaque porteuse |
| 21 | R-20033 | 565198 | Shield | Abdeckplatte | bouclier |
| 22 | R-10028 | 565206 | Tube Spacer | Distanzring | entretois |
| 23 | R-10029 | 565213 | Cam Shoulder Screw | Bolzen | axe de fixation de la came |
| 23A | 106582 | 560029 | 1/2" I.D. Shim | Unterlegscheibe | rondelle |
| 24 | R-10042 | 565220 | Main Shaft Key to Eccentric | Keil für Excenterscheibe | clavette p. excentrique |
| 25 | R-10039 | 565237 | Main Shaft Key - Lower | Keil für Zahnscheibe | clavette p. poulie crantée |
| 26 | R-10035 | 565244 | Hammer Pin | Befestig.-bolzen f. Klopfer | axe du marteau |
| 27 | R-10066A | 565251 | Cork Plug | Kork- Pfropfen | bouchon en liège |
| 28 | 108184 | 565275 | Name Plate | Typenschild | plaque d'identification |
| 29 | R-10033 | 565282 | Tie Rod | Distanzwelle | tige de réglage des tamis |
| 30 | R-30018 | 565299 | Motor Adaptor | Abdeckplatte für Motor | bride moteur |
| 31 | ZA11167 | 565307 | Grommet | Gumminoppen | bague à bride pour came |
| 32 | R-10030 | 565314 | Lift Rod Coupling (2 1/2" lg.) | Hubstangenkupplung | bague de liason tige de levage |

| | | | | | |
|-----|-----------|--------|---|---------------------------------------|-------------------------------------|
| 33 | R-40011 | 565321 | Pedestal Cover | Ständerdeckel | couvercle du socle |
| 34 | R-10061 | 565338 | Flange Bearing | Lager mit Flansch | palier épaulé |
| 35 | R-10062 | 565345 | Bearing | Lager | palier |
| 36 | R-10063 | 565352 | Flange Bearing | Lagerbuchse für Hammer | palier épaulé |
| 37 | ZF-10168 | 565369 | Thrust Washer | Unterlegscheibe | rondelle de butée |
| 38 | R-10065 | 565376 | Steel Bushing | Stahl-Buchse | bague en acier |
| 39 | ZF-10174 | 565383 | 3/8-16 NC x 2.25" Carriage Bolt | Schraube für Block | 3/8-16 NC x 2.25" Carriage Bolt |
| 40 | R-10070 | 565390 | Sprocket-14 teeth (1800 RPM) w/Set Screw | Antriebsscheibe 14 Zähne (1800 UpM) | pignon-moteur 14 dents (1800t/min) |
| | R-10048 | 565408 | Sprocket-17 teeth (1500 RPM) w/Set Screw | Antriebsscheibe 17 Zähne (1500 UpM) | pignon-moteur 17 dents (1500 t/min) |
| 41 | R-40037 | 560175 | Electronic timer 230V/50 Hz | Digitale Zeitschaltuhr 50 Hz | minuterie électronique 50 Hz |
| 41 | R-40029 | 560012 | Electronic timer 110V/60 Hz | Digitale Zeitschaltuhr 60 Hz | minuterie électronique 60 hz |
| 41A | R-40040 | 562555 | Timer Mounting Clip | Befestigungsklammern (2) | bride de fixation pour minuterie |
| 42 | P-1500-23 | 565453 | Motor-Standard 115/230V 60/50Hz 1 Phase | Standardmotor 115/230V 60/50Hz | moteur standard |
| 42A | ZF-10183 | 562447 | 3/8-16 x 1" long Hex Head Screw | Schraube 3/8-16 x 1.00" | ecrou |
| 42B | ZF-10168 | | 3/8 I.D.Flat Washer | | rondelle plate |
| 43 | R-10058 | 565460 | Timing Belt | Zahnriemen | courroie crantée |
| 44 | R-10055 | 565477 | Shim | Distanzscheibe | rondelle de calage |
| 45 | ZZ-10068 | 565484 | 1/2-13x2.50" long Hex Hd. Bolt | Schraube | boulon |
| 45A | ZZ-10323 | 560096 | 1/2 I.D. Lock Washer | Unterlegscheibe | rondelle de fixation |
| 47 | R-10079 | 565509 | Clamp Screw | Befestigungsbolzen für Distanzwelle | bis de blocage |
| 48 | ZF-10221 | 565516 | 3/8" Lock Nut | Mutter | ecrou |
| 49 | ZF-10222 | 565523 | 1/2" Lock Nut | Mutter | vis à tête |
| 50 | ZF-10231 | 565530 | 10-32x"50" long Flat Head Socket Cap Screw | Senkschraube | vis |
| 51 | ZF-10241 | 565547 | 3/8-16x.75" long Flat Head Socket Cap Screw | Senkschraube | vis |
| 51A | ZF-10240 | 560060 | 3/8-16x .1" long Hex Head Screw (replaces ZF-10183) | Sechskantschraube | vis |
| 52 | 114162 | 565554 | 3/8-16x .62" long Hex Hd. Screw | Linsenkopfschraube | vis |
| 53 | ZF-10251 | 565561 | 5/16-24x1.25" long Socket Head Cap Screw | Senkschraube | vis |
| 54 | R-20082 | 560203 | handles for sieve support plate, (= 1 pair) | Verstellbare Klemmhebel (= 1 Paar) | levier de serrage (= 1 pair) |
| 55 | ZA-10148 | 565585 | #10-24x.25" Socket Hd. Set Screw | Spannstift | goupille |
| 56 | ZF-10271 | 565592 | 3/8 I.D.x 1.50" O.D. Fender Washer | Unterlegscheibe | rondelle |
| 60 | R-10018 | 560098 | Timer Cord w/Plug | Kabel für Zeitschaltuhr | cordon minuterie avec prise |
| 61 | R-10112 | 560100 | Straight Connector (APC-050) | Direktverbindung (APC-050) | attache du codon |
| 62 | 107764 | 560101 | Flexible Conduit | Spiralkabel | conduit flexible |

| Part No. | Artikel-nummer | Description | | |
|----------|----------------|---|--|--|
| 10121 | 562454 | Minor Maintenance Kit (RX-29 & RX-94) | | |
| 10122 | 562461 | Major Repair Kit (RX-29) <i>includes #10121 kit</i> | | |
| 10123 | | Major Repair Kit (RX-94) <i>includes #10121 kit</i> | | |

Fig 1.1

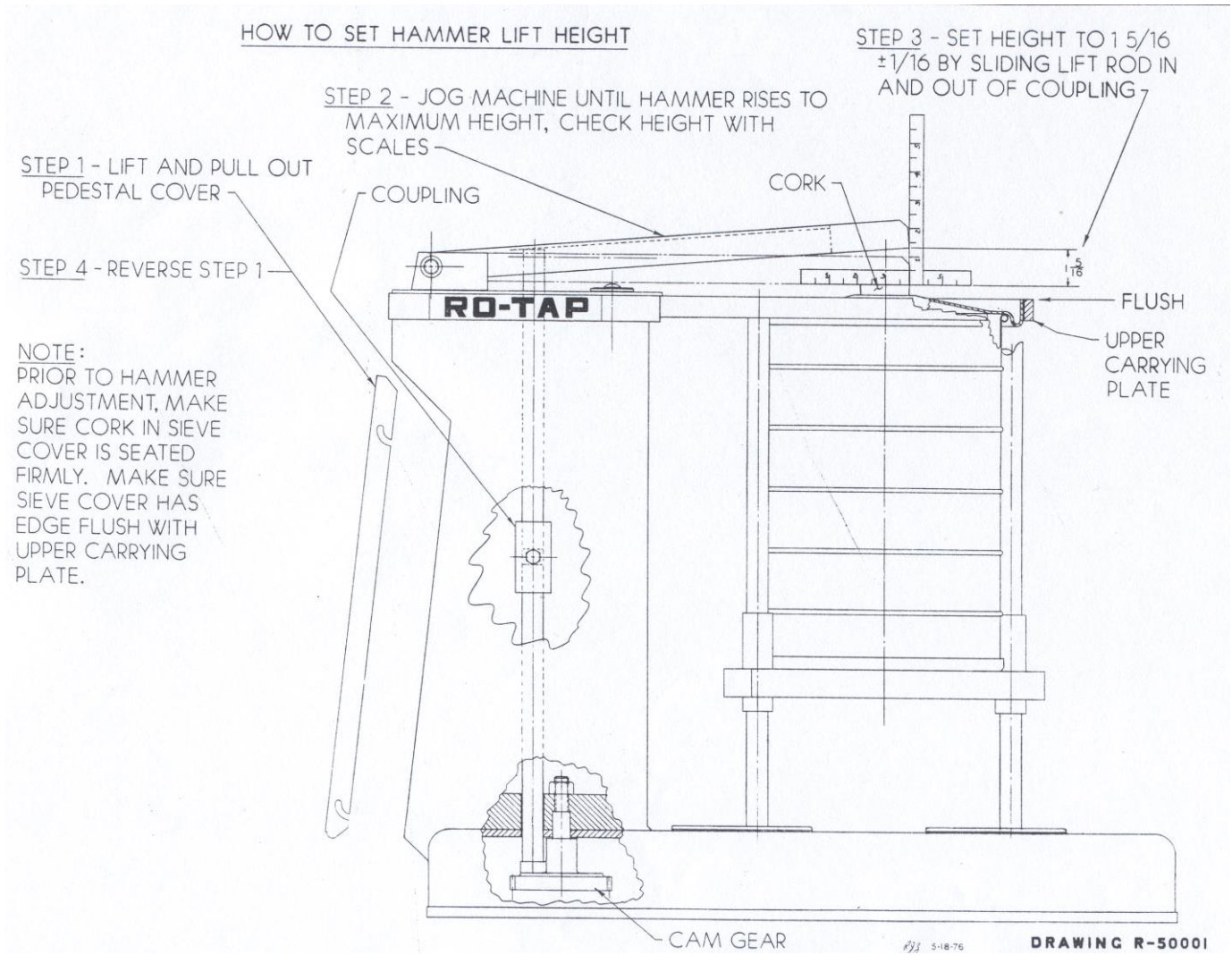


Fig 2.1

